

Esame di Controlli Automatici - 21 Luglio 2009

Esercizio 1

Si consideri il sistema meccanico rappresentato in figura 1 e costituito da una guida circolare lungo la quale possono muoversi tre sfere di massa M . L' i -esima sfera è collegata al centro della guida mediante un asse libero e di massa trascurabile, attraverso il quale è anche possibile applicare una coppia di controllo τ_i . Inoltre, una molla di costante elastica k_j e lunghezza a riposo nulla collega la j -esima coppia di sfere adiacenti. Indicando con θ_i l'angolo compreso tra l'asse dell' i -esima sfera e un riferimento fisso, la dinamica del sistema è descritta dalle equazioni

$$\begin{cases} M r^2 \ddot{\theta}_1 = \tau_1 - (k_1 + k_3) \theta_1 + k_1 \theta_2 + k_3 \theta_3, \\ M r^2 \ddot{\theta}_2 = \tau_2 + k_1 \theta_1 - (k_1 + k_2) \theta_2 + k_2 \theta_3, \\ M r^2 \ddot{\theta}_3 = \tau_3 + k_3 \theta_1 + k_2 \theta_2 - (k_2 + k_3) \theta_3. \end{cases}$$

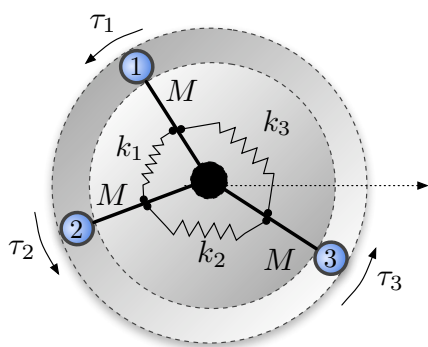


Figura 1: Schema meccanico del sistema

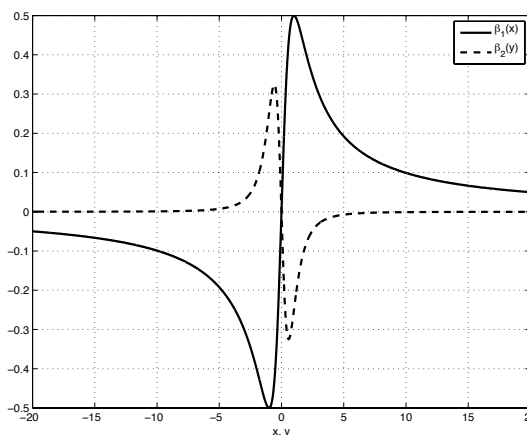


Figura 2: Andamento della funzioni $\beta_1(x)$ e $\beta_2(y)$.

- A** Si discuta la raggiungibilità del sistema al variare delle costanti elastiche k_1 , k_2 , e k_3 , supponendo di poter utilizzare un solo controllo τ_i alla volta, oppure lo stesso valore per tutti gli ingressi ($\tau_1 = \tau_2 = \tau_3 = \bar{\tau}$). Si dia un'interpretazione fisica del risultato.
- B** Assumendo i valori numerici $k_1 = 10 \text{ Nm/rad}$, $k_2 = 1 \text{ Nm/rad}$, $k_3 = 0 \text{ Nm/rad}$ e $M r^2 = 1 \text{ kg m}^2$, si studi e sia dia un'interpretazione fisica della proprietà di osservabilità del sistema supponendo di poter installare alternativamente
- al più un sensore di posizione su una delle masse;
 - al più un sensore che misura la somma delle posizioni di due masse adiacenti;
 - fino a tre sensori che misurano l'angolo relativo tra due masse adiacenti.
- C** Si progetti un regolatore che genera un segnale di controllo per l'ingresso τ_1 , utilizzando la misura di un sensore che fornisce la quantità $\theta_1 + \theta_2$.
- D** Si realizzi in ambiente Matlab/Simulink una simulazione del sistema in anello chiuso con il regolatore progettato al passo precedente.

Esercizio 2

Si consideri il sistema dinamico descritto dalle equazioni

$$\begin{cases} \dot{x} = 4x^2y - \beta_1(x)(x^2 + 2y^2 - 4), \\ \dot{y} = -2x^3 + \beta_2(y)(x^2 + 2y^2 - 4), \end{cases}$$

in cui gli andamenti delle funzioni $\beta_1(x)$ e $\beta_2(y)$ sono riportati in figura 2.

- A** Si determini l'esistenza di un ciclo limite per le traiettorie del sistema e se ne discuta la stabilità;
- B** Si verifichi che l'origine è un equilibrio del sistema e se ne discuta la stabilità.

Soluzione esercizio 1

A) Posti $x = (\theta_1, \theta_2, \theta_3, \dot{\theta}_1, \dot{\theta}_2, \dot{\theta}_3)^T = (x_1, x_2, x_3, x_4, x_5, x_6)^T$ e $u = (\tau_1, \tau_2, \tau_3)^T$, la dinamica del sistema può essere scritta nella forma di stato

$$\dot{x} = Ax + (B_1 \ B_2 \ B_3) u,$$

con

$$A = \begin{pmatrix} 0 & 0 & 0 & 1 & 0 & 0 \\ 0 & 0 & 0 & 0 & 1 & 0 \\ 0 & 0 & 0 & 0 & 0 & 1 \\ -\frac{(k_1+k_3)}{M r^2} & \frac{k_1}{M r^2} & \frac{k_3}{M r^2} & 0 & 0 & 0 \\ \frac{k_1}{M r^2} & -\frac{(k_1+k_2)}{M r^2} & \frac{k_2}{M r^2} & 0 & 0 & 0 \\ \frac{k_3}{M r^2} & \frac{k_2}{M r^2} & -\frac{(k_2+k_3)}{M r^2} & 0 & 0 & 0 \end{pmatrix},$$

$$B_1 = \begin{pmatrix} 0 \\ 0 \\ 0 \\ \frac{1}{M r^2} \\ 0 \\ 0 \end{pmatrix}, \quad B_2 = \begin{pmatrix} 0 \\ 0 \\ 0 \\ 0 \\ \frac{1}{M r^2} \\ 0 \end{pmatrix}, \quad B_3 = \begin{pmatrix} 0 \\ 0 \\ 0 \\ 0 \\ 0 \\ \frac{1}{M r^2} \end{pmatrix}.$$

Si consideri innanzitutto la matrice di raggiungibilità $R_1 = (B_1, AB_1, A^2B_1, A^3B_1, A^4B_1, A^5B_1)$, che consente di studiare la proprietà di raggiungibilità del sistema, utilizzando τ_1 come ingresso di controllo. Essa risulta data da

$$R_1 = \begin{pmatrix} 0 & \frac{1}{M r^2} & 0 & -\frac{(k_1+k_3)}{M^2 r^4} & 0 & \frac{2(k_1^2+k_1 k_3+k_3^2)}{M^6 r^6} \\ 0 & 0 & 0 & \frac{k_1}{M^2 r^4} & 0 & -\frac{2k_1^2+k_2 k_3-k_1 k_2+k_1 k_3}{M^6 r^6} \\ 0 & 0 & 0 & \frac{k_3}{M^2 r^4} & 0 & \frac{k_1 k_2-k_1 k_3-k_2 k_3-2 k_3^2}{M^6 r^6} \\ \frac{1}{M r^2} & 0 & -\frac{(k_1+k_3)}{M^2 r^4} & 0 & \frac{2(k_1^2+k_1 k_3+k_3^2)}{M^6 r^6} & 0 \\ 0 & 0 & \frac{k_1}{M^2 r^4} & 0 & -\frac{2k_1^2+k_2 k_3-k_1 k_2+k_1 k_3}{M^6 r^6} & 0 \\ 0 & 0 & \frac{k_3}{M^2 r^4} & 0 & \frac{k_1 k_2-k_1 k_3-k_2 k_3-2 k_3^2}{M^6 r^6} & 0 \end{pmatrix}$$

il cui determinante vale

$$\frac{(k_1 - k_3)^2 (k_1 k_2 + k_1 k_3 + k_2 k_3)^2}{M^{12} r^{24}}.$$

La completa raggiungibilità del sistema è garantita per tutti i valori delle costanti elastiche k_1 , k_2 , e k_3 che rendono non nullo tale determinante, ovvero quando $k_1 \neq k_3$ e almeno due costanti elastiche sono simultaneamente non nulle.

Per simmetria è possibile determinare la proprietà di raggiungibilità del sistema utilizzando il secondo ingresso di controllo τ_2 . In questo caso, lo stato del sistema è completamente raggiungibile se $k_1 \neq k_2$ e almeno due costanti elastiche sono simultaneamente non nulle. Inoltre, lo stato del sistema è completamente raggiungibile, utilizzando l'ingresso di controllo τ_3 , se $k_2 \neq k_3$ e almeno due costanti elastiche sono simultaneamente non nulle. Si sarebbe naturalmente giunti alle medesime conclusioni analizzando i determinanti delle matrici di raggiungibilità $R_2 = (B_2, AB_2, A^2B_2, A^3B_2, A^4B_2, A^5B_2)$ e $R_3 = (B_3, AB_3, A^2B_3, A^3B_3, A^4B_3, A^5B_3)$.

Infine, applicando simultaneamente lo stesso valore ai tre ingressi, non è possibile raggiungere qualunque stato dello spazio. In tal caso infatti, il sistema si riduce ad avere un unico controllo τ con vettore di ingresso

$$B_\tau = B_1 + B_2 + B_3 = \begin{pmatrix} 0 \\ 0 \\ 0 \\ \frac{1}{M r^2} \\ \frac{1}{M r^2} \\ \frac{1}{M r^2} \end{pmatrix},$$

a cui corrisponde la matrice di raggiungibilità

$$R_\tau = \frac{1}{Mr^2} \begin{pmatrix} 0 & 1 & 0 & 0 & 0 & 0 \\ 0 & 1 & 0 & 0 & 0 & 0 \\ 0 & 1 & 0 & 0 & 0 & 0 \\ 1 & 0 & 0 & 0 & 0 & 0 \\ 1 & 0 & 0 & 0 & 0 & 0 \\ 1 & 0 & 0 & 0 & 0 & 0 \end{pmatrix},$$

che ha ovviamente rango pari a 2 e sottospazio raggiungibile rappresentato dalle variabili $z_1 = \theta_1 + \theta_2 + \theta_3$ e $z_2 = \dot{\theta}_1 + \dot{\theta}_2 + \dot{\theta}_3$. Queste ultime rappresentano, a meno di costanti, la posizione e la velocità angolari del baricentro delle masse.

B Con i valori numerici specificati, la matrice dinamica e i vettori di ingresso assumono i valori

$$A = \begin{pmatrix} 0 & 0 & 0 & 1 & 0 & 0 \\ 0 & 0 & 0 & 0 & 1 & 0 \\ 0 & 0 & 0 & 0 & 0 & 1 \\ -10 & 10 & 0 & 0 & 0 & 0 \\ 10 & -11 & 1 & 0 & 0 & 0 \\ 0 & 1 & -1 & 0 & 0 & 0 \end{pmatrix}, B_1 = \begin{pmatrix} 0 \\ 0 \\ 0 \\ 1 \\ 0 \\ 0 \end{pmatrix}, B_2 = \begin{pmatrix} 0 \\ 0 \\ 0 \\ 0 \\ 1 \\ 0 \end{pmatrix}, B_3 = \begin{pmatrix} 0 \\ 0 \\ 0 \\ 0 \\ 0 \\ 1 \end{pmatrix}.$$

La scelta di montare un sensore di posizione su una delle tre masse corrisponde ad avere uno dei seguenti vettori di uscita:

$$C_1^1 = (1, 0, 0, 0, 0, 0), C_2^1 = (0, 1, 0, 0, 0, 0), C_3^1 = (0, 0, 1, 0, 0, 0),$$

a cui corrispondono le seguenti matrici di osservabilità

$$O_1^1 = \begin{pmatrix} 1 & 0 & 0 & 0 & 0 & 0 \\ 0 & 0 & 0 & 1 & 0 & 0 \\ -10 & 10 & 0 & 0 & 0 & 0 \\ 0 & 0 & 0 & -10 & 10 & 0 \\ 200 & -210 & 10 & 0 & 0 & 0 \\ 0 & 0 & 0 & 200 & -210 & 10 \end{pmatrix}, O_2^1 = \begin{pmatrix} 0 & 1 & 0 & 0 & 0 & 0 \\ 0 & 0 & 0 & 0 & 1 & 0 \\ 10 & -11 & 1 & 0 & 0 & 0 \\ 0 & 0 & 0 & 10 & -11 & 1 \\ -210 & 222 & -12 & 0 & 0 & 0 \\ 0 & 0 & 0 & -210 & 222 & -12 \end{pmatrix},$$

$$O_3^1 = \begin{pmatrix} 0 & 0 & 1 & 0 & 0 & 0 \\ 0 & 0 & 0 & 0 & 0 & 1 \\ 0 & 1 & -1 & 0 & 0 & 0 \\ 0 & 0 & 0 & 0 & 1 & -1 \\ 10 & -12 & 2 & 0 & 0 & 0 \\ 0 & 0 & 0 & 10 & -12 & 2 \end{pmatrix},$$

che hanno tutte rango massimo e pari a 6. Pertanto, tale scelta consente di ricostruire completamente lo stato del sistema.

La scelta di montare un sensore che misura la somma delle posizioni di due masse adiacenti corrisponde ad avere uno dei seguenti vettori di uscita:

$$C_1^2 = (1, 1, 0, 0, 0, 0), C_2^2 = (0, 1, 1, 0, 0, 0), C_3^2 = (1, 0, 1, 0, 0, 0),$$

a cui corrispondono le seguenti matrici di osservabilità

$$O_1^2 = \begin{pmatrix} 1 & 1 & 0 & 0 & 0 & 0 \\ 0 & 0 & 0 & 1 & 1 & 0 \\ 0 & -1 & 1 & 0 & 0 & 0 \\ 0 & 0 & 0 & 0 & -1 & 1 \\ -10 & 12 & -2 & 0 & 0 & 0 \\ 0 & 0 & 0 & -10 & 12 & -2 \end{pmatrix}, O_2^2 = \begin{pmatrix} 0 & 1 & 1 & 0 & 0 & 0 \\ 0 & 0 & 0 & 0 & 1 & 1 \\ 10 & -10 & 0 & 0 & 0 & 0 \\ 0 & 0 & 0 & 10 & -10 & 0 \\ -200 & 210 & -10 & 0 & 0 & 0 \\ 0 & 0 & 0 & -200 & 210 & -10 \end{pmatrix},$$

$$O_3^2 = \begin{pmatrix} 1 & 0 & 1 & 0 & 0 & 0 \\ 0 & 0 & 0 & 1 & 0 & 1 \\ -10 & 11 & -1 & 0 & 0 & 0 \\ 0 & 0 & 0 & -10 & 11 & -1 \\ 210 & -222 & 12 & 0 & 0 & 0 \\ 0 & 0 & 0 & 210 & -222 & 12 \end{pmatrix},$$

che hanno tutte rango massimo e pari a 6. Pertanto, anche tale scelta consente di ricostruire completamente lo stato del sistema.

Infine, la scelta di montare fino a tre sensori che misurano l'angolo relativo tra due masse adiacenti non consente di ricostruire completamente lo stato del sistema. Infatti, anche nell'ipotesi di utilizzare esattamente il numero massimo di sensori, corrispondente ad avere la matrice di uscita

$$C_1^3 = \begin{pmatrix} 1 & -1 & 0 & 0 & 0 & 0 \\ 0 & 1 & -1 & 0 & 0 & 0 \\ -1 & 0 & 1 & 0 & 0 & 0 \end{pmatrix},$$

la matrice di osservabilità O_1^3 (omessa per motivi di spazio) possiede rango pari a 4, che è minore della dimensione $n = 6$ del sistema. Infatti, dalla sola misura delle differenze tra gli angoli di due masse adiacenti, non è possibile ricostruire il valore assoluto degli angoli stessi e della velocità angolare.

- C** Il sistema per cui vogliamo realizzare un regolatore è rappresentato da $\Sigma = (A, B_1, C)$ con $C = (1, 1, 0, 0, 0, 0)$. Si scelga la matrice di retroazione K in modo tale che gli autovalori di $A - B_1 K$ siano in $p = 10 \cdot (-1, -0.5, -0.1, -2, -3, -4)$, mentre la matrice di iniezione L in modo tale che gli autovalori di $A - L_1 C$ siano in $q = 2p$. Applicando una procedura standard di sintesi, ovvero ad esempio utilizzando i comandi

```
p = 10 * [-1, -0.5, -0.1, -2, -3, -4];
n = size(A);
K = place(A, B1, p);
L = place(A', C', 2*p)';
sys1 = ss(A, B1, C, 0);
rsys1 = reg(sys1, K, L);
```

si ottengono rispettivamente i vettori di retroazione dello stato e iniezione delle uscite dati da

$$K = 10^5 (0.0408, 0.5085, 0.6507, 0.0011, 0.0702, 1.6187),$$

$$L = 10^6 (-2.1362, 2.1365, 2.7038, 4.7520, -4.7356, 3.8236).$$

- D** Uno schema Simulink che permette di simulare l'evoluzione del sistema in anello chiuso con il regolatore progettato al punto precedente è riportato in figura 3. La figura 4 mostra l'evoluzione dello

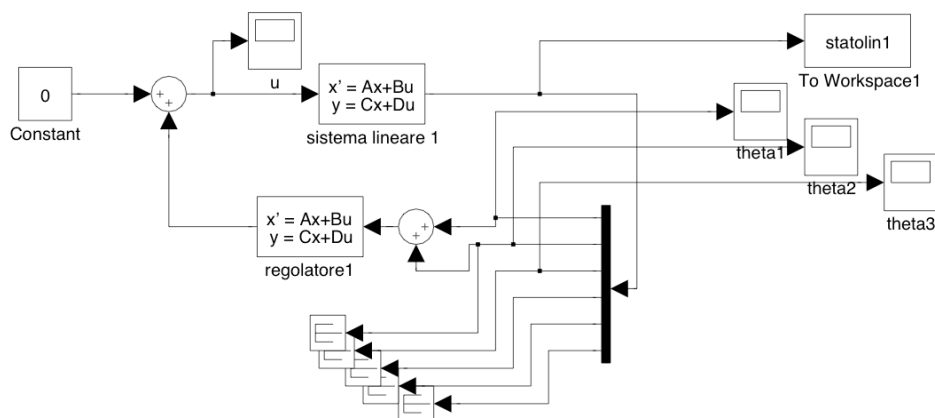


Figura 3: Schema Simulink che consente la simulazione del sistema Σ chiuso in retroazione con il regolatore `rsys1` sopra progettato.

stato di Σ , a partire da $x(0) = (0.1, -10, -1, 0.1, 0.3, 0.01)^T$, e il corrispondente segnale di controllo generato dal regolatore `rsys1` per τ_1 .

Soluzione esercizio 2

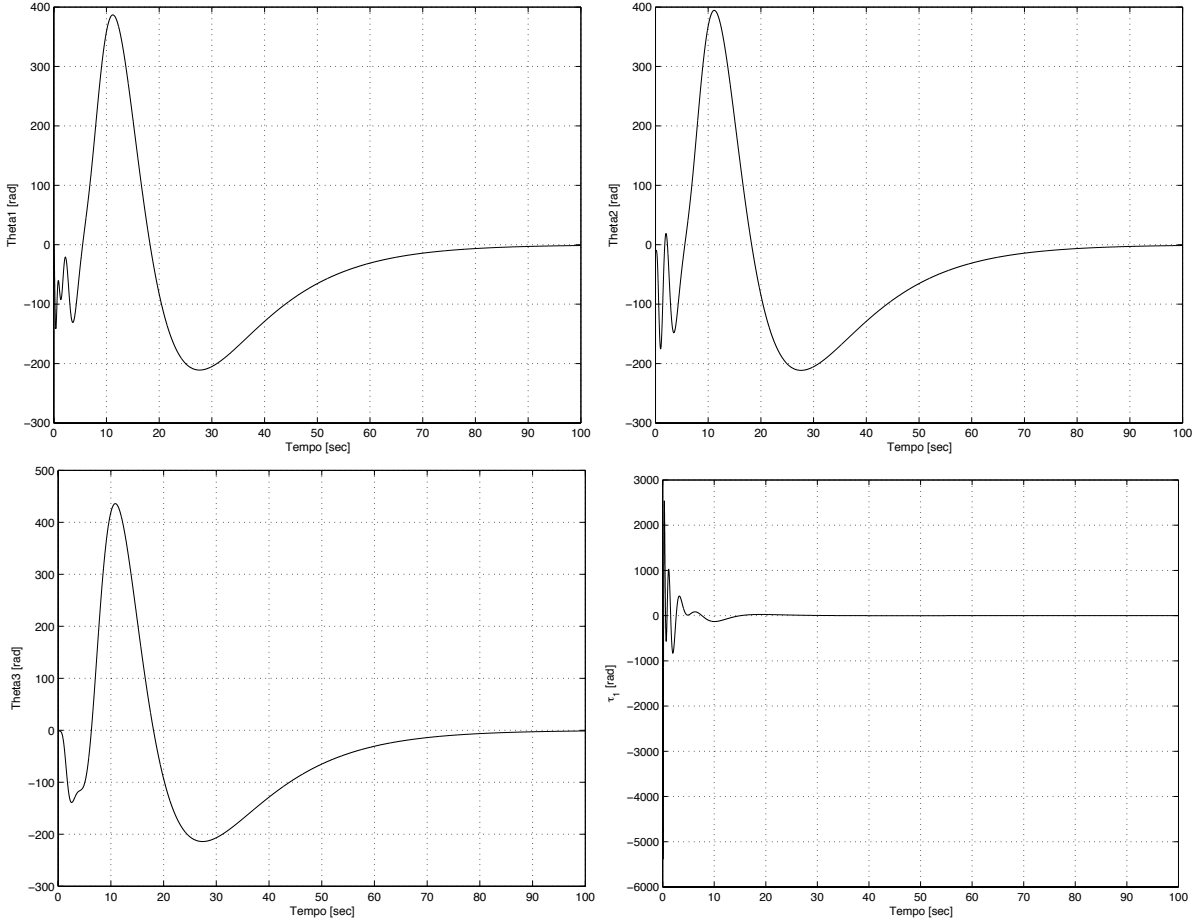


Figura 4: Evoluzione dello stato del sistema Σ in anello chiuso con il regolatore `rsys1`, a partire da condizioni iniziali $x(0) = (0.1, -10, -1, 0.1, 0.3, 0.01)^T$, e segnale di controllo generato dal regolatore stesso.

- A) L'insieme dei punti descritto dall'equazione $C(x, y) = x^2 + 2y^2 - 4 = 0$ è invariante per il sistema. Infatti la derivata direzionale di C lungo il campo vettoriale f vale

$$L_f C(x, y) = -2C(x, y) (x \beta_1(x) - 2y \beta_2(y)),$$

che si annulla per tutti i punti che appartengono all'insieme. Il sistema, inizializzato su $C(x, y) = 0$, vi rimane indefinitamente muovendosi secondo la dinamica

$$\begin{cases} \dot{x} = 4x^2y, \\ \dot{y} = -2x^3, \end{cases}$$

che corrisponde ad un moto in senso orario lungo l'ellisse che rappresenta il ciclo limite stesso.

Per studiare la stabilità del ciclo limite, è sufficiente considerare la funzione $V(x, y) = \frac{C^2(x, y)}{2}$, che non è propriamente p.d. ma soddisfa le ipotesi del Teorema dell'I.I.M.. Calcolando direttamente la derivata temporale di V si ottiene

$$\dot{V}(x, y) = -2C(x, y)^2 (x \beta_1(x) - 2y \beta_2(y)),$$

di cui si vuol determinare il segno. Si osservi dalla figura 2 che il segno di $\beta_1(x)$ è sempre concorde con quello di x , mentre i segni di $\beta_2(y)$ e y sono sempre discordi, il che permette di concludere che $\dot{V} \leq 0$. Inoltre, l'insieme R dei punti in cui $\dot{V} = 0$ è formato dal ciclo limite ($C(x, y) = 0$) e dall'origine. Ciò permette di concludere che il ciclo limite è attrattivo e la sua R.A.S. è formata da tutto lo spazio eccetto l'origine stessa.

- B) Dalla discussione del punto precedente segue ovviamente che l'origine è un equilibrio instabile: infatti, un qualunque punto ottenuto perturbando infinitesimalmente l'origine appartiene alla R.A.S. del ciclo limite, ed il sistema inizializzato in un tale vi viene attratto asintoticamente.