

Figura 1: Una cellula soggetta ad un'attacco virale

Durante un'infezione virale sono coinvolti vari gruppi cellulari che interagiscono con il virus. Le interazioni tra i vari gruppi coinvolti possono essere descritti da un modello dinamico non lineare (di Wodarz-Nowak) del tipo

$$\begin{cases} \dot{x} = \lambda - \delta x - rxv \\ \dot{y} = rxv - \alpha y \\ \dot{v} = \kappa(1 - \mu_p F_t)y - \tau v \\ \dot{r} = r_0 - \mu_t F_t \end{cases}$$

dove le variabili sono la concentrazione di cellule sane  $x$ , la concentrazione di cellule infettate  $y$ , la concentrazione di virus libero  $v$ , e la virulenza del virus (una misura dell'aggressività)  $r$ . Il modello utilizza le costanti  $\lambda$  per il tasso di generazione di nuove cellule sane,  $\delta$  per il tasso di morte delle stesse,  $\kappa$  per il tasso di generazione del virus libero prodotto da cellule infettate,  $\tau$  per il tasso di morte del virus, e  $\alpha$  per il tasso di morte delle cellule infettate. Inoltre,  $r_0$  è il fattore di crescita della virulenza, mentre la  $\mu_t$  e la  $\mu_p$  rappresentano l'efficacia terapeutica dei farmaci somministrati nella quantità  $F_t$ . I valori numerici delle costanti sono riportati nella tabella seguente

Costante	Valore	Unità di Misura
$\lambda$	7	$cells \cdot \mu l \cdot day^{-1}$
$\delta$	$7 \cdot 10^{-3}$	$day^{-1}$
$\kappa$	300	$copies \cdot ml^{-1} \cdot cells^{-1} \cdot \mu l \cdot day^{-1}$
$\alpha$	10	$day^{-1}$
$r_0$	$10^{-9}$	$copies \cdot ml^{-1} \cdot day^{-2}$
$\tau$	20	$day^{-1}$
$\mu_t$	0.09	adimensionale
$\mu_p$	0.7	adimensionale

Considerando come ingresso del sistema la quantità di farmaco somministrata  $F_t$  e come uscita la concentrazione  $v$  del virus,

- A1)** Si determinino gli equilibri del sistema che ammettono un valore di virulenza  $\bar{r} = 0.5$  con concentrazioni di virus  $v$  diverse da zero;
- A2)** Si determini una rappresentazione del sistema linearizzato in forma di stato intorno agli equilibri trovati al punto precedente, e si scriva la funzione di trasferimento tra ingresso  $F_t$  e uscita  $v$ ;

- A3)** Si consideri l'applicazione di una terapia con somministrazione costante del farmaco pari a  $F_t = 1 \cdot 10^{-8}$ . Si descriva l'evoluzione della concentrazione del virus;
- A4)** Si supponga di poter disporre di una misura di concentrazione del virus  $v$ , e di poter impostare su questa base una terapia che dosi il farmaco opportunamente e con continuità, con un limite sulla quantità massima di farmaco somministrabile pari a 1. Si progetti una terapia in grado di abbassare la concentrazione del virus partendo da un valore di 10 *copies/ml* ad un valore di 5 *copies/ml* i cui effetti si manifestino in un intervallo di tempo da 10 a 20 giorni. Si supponga inoltre che le analisi cliniche in grado di misurare la concentrazione del virus  $v$  garantiscano una misura corretta per frequenze inferiori a  $2 \text{ day}^{-1}$ , ma che tale misura sia affetta al di sopra di queste pulsazioni da un errore pari al massimo a 3 *copies/ml*: si desidera mantenere l'effetto di questo errore sulla terapia inferiore a 0.3 *copies/ml*.

Si riporti esplicitamente il controllore ottenuto, il diagramma di Bode relativo alla f.d.t. di anello con le relative specifiche da rispettare, la risposta al gradino del sistema in anello chiuso e lo schema a blocchi complessivo.

### Soluzione

Posto  $x = [x, y, v, r] = [x_1, x_2, x_3, x_4]$  e  $u = F_t$ , l'equazione dinamica in forma di stato del sistema è

$$\dot{x} = f(x, u) = \begin{bmatrix} \lambda - \delta x_1 - x_1 x_3 x_4 \\ x_1 x_3 x_4 - \alpha x_2 \\ \kappa(1 - \mu_p u) x_2 - \tau x_3 \\ r_0 - \mu_t u \end{bmatrix}.$$

**A1** I punti di equilibrio  $\bar{x} = [\bar{x}_1 \bar{x}_2 \bar{x}_3 \bar{x}_4]$  e  $\bar{u}$  del sistema dinamico precedente sono caratterizzati dalla condizione  $\dot{x} = 0$ . Imponendo tale condizione si ottiene

$$\begin{cases} \lambda - \delta \bar{x}_1 - \bar{x}_1 \bar{x}_3 \bar{x}_4 = 0 \\ \bar{x}_1 \bar{x}_3 \bar{x}_4 - \alpha \bar{x}_2 = 0 \\ \kappa(1 - \mu_p \bar{u}) \bar{x}_2 - \tau \bar{x}_3 = 0 \\ r_0 - \mu_t \bar{u} = 0. \end{cases}$$

Dalla quarta equazione è possibile ricavare

$$\bar{u} = \frac{r_0}{\mu_t}.$$

Dalla prima equazione invece si ha

$$\bar{x}_1 = \frac{\lambda}{\delta + \bar{x}_3 \bar{x}_4}$$

che sostituita nella seconda equazione permette di ottenere

$$\bar{x}_2 = \frac{\lambda \bar{x}_3 \bar{x}_4}{\alpha(\delta + \bar{x}_3 \bar{x}_4)}.$$

Infine, sostituendo i valori precedentemente ottenuti nella terza equazione è possibile ricavare la soluzione  $\bar{x}_3 = 0$ , che è incompatibile con la condizione  $v \neq 0$ , ovvero la soluzione

$$\bar{x}_3 = \frac{\lambda \kappa (1 - \mu_p \bar{u})}{\tau \alpha} - \frac{\delta}{\bar{x}_4}.$$

In conclusione, il punto di equilibrio espresso in forma simbolica e corrispondente a  $v \neq 0$  è il seguente:

$$\begin{aligned} \bar{u} &= \frac{r_0}{\mu_t} \\ \bar{x}_1 &= \frac{2\alpha\tau}{\kappa(1 - \mu_p \bar{u})} \\ \bar{x}_2 &= \frac{\lambda}{\alpha} - \frac{2\tau\delta}{\kappa(1 - \mu_p \bar{u})} \\ \bar{x}_3 &= \frac{\lambda\kappa(1 - \mu_p \bar{u})}{\alpha\tau} - 2\delta \\ \bar{x}_4 &= 0.5 \end{aligned}$$

e sostituendo i valori numerici

$$\bar{x} = [1.33 \ 0.67 \ 10.49 \ 0.5], \quad \bar{u} = 1.11 \cdot 10^{-8}.$$

**A2** Il sistema linearizzato e in forma simbolica attorno a un generico equilibrio  $\bar{x}$  e  $\bar{u}$  è caratterizzato dalle matrici

$$\begin{aligned} A &= \begin{bmatrix} -\delta - \bar{x}_3 \bar{x}_4 & 0 & -\bar{x}_1 \bar{x}_4 & -\bar{x}_1 \bar{x}_3 \\ \bar{x}_3 \bar{x}_4 & -\alpha & \bar{x}_1 \bar{x}_4 & \bar{x}_1 \bar{x}_3 \\ 0 & \kappa(1 - \mu_p \bar{u}) & -\tau & 0 \\ 0 & 0 & 0 & 0 \end{bmatrix}, & B &= \begin{bmatrix} 0 \\ 0 \\ -\kappa \mu_p \bar{x}_2 \\ -\mu_t \end{bmatrix} \\ C &= [0 \ 0 \ 1 \ 0], & D &= 0, \end{aligned}$$

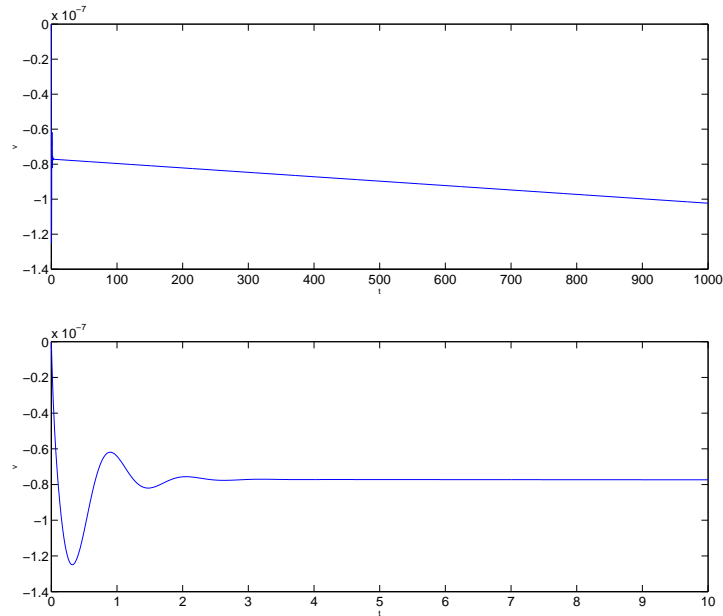


Figura 2: (a) Evoluzione della concentrazione del virus corrispondente ad una somministrazione di farmaco pari a  $u = 10^{-8}$ . (b) Il dettaglio dell'andamento nell'intervallo di tempo  $[0, 10]$ , mostrando che la concentrazione del virus, dopo un'assestamento iniziale in cui varia sensibilmente, diminuisce molto più lentamente.

e, sostituendo i valori numerici, si ottiene,

$$A = \begin{bmatrix} -5.25 & 0 & -0.667 & -13.98 \\ 5.25 & -10 & 0.667 & 13.98 \\ 0 & 300 & -20 & 0 \\ 0 & 0 & 0 & 0 \end{bmatrix}, \quad B = \begin{bmatrix} 0 \\ 0 \\ -146.80 \\ -0.09 \end{bmatrix}$$

$$C = [0 \ 0 \ 1 \ 0], \quad D = 0$$

La funzione di trasferimento  $G(s)$  tra la trasformata di Laplace dell'ingresso  $u = F_t$  e dell'uscita  $x_3 = v$  risulta

$$G(s) = \frac{V(s)}{F_t(s)} = -\frac{146.804(s + 0.0003269)(s + 5.872)(s + 9.377)}{s(s + 31.29)(s^2 + 3.963s + 33.52)}.$$

La fdt presenta due poli complessi coniugati a parte reale negativa, un polo reale semplice negativo ed uno nell'origine. Il sistema è pertanto marginalmente stabile. Esso possiede inoltre tre zeri a parte reale negativa, di cui uno è molto prossimo all'origine, dando luogo ad una quasi cancellazione col polo corrispondente. Infine, il segno negativo della fdt corrisponde al fatto che la concentrazione del virus diminuisce con l'aumentare della dose di farmaco.

**A3** L'effetto della applicazione di una dose di farmaco modificata rispetto al valore di equilibrio ( $\bar{u} = 1.11 \cdot 10^{-8}$ ) per un valore costante può essere studiata mediante la risposta al gradino del sistema, che viene riportata in figura 2(a). La figura evidenzia che, come conseguenza dell'applicazione di una dose di farmaco costante, la concentrazione del virus diminuisce sensibilmente negli istanti iniziali, con un picco di circa  $12 \cdot 10^{-8}$  *copies/ml* (vedi figura 2(b)) e registrando successivamente una diminuzione lenta e progressiva che in  $t = 1000$  unità di tempo riduce la concentrazione di virus

di un valore prossimo a  $10.2 \cdot 10^{-8}$  *copies/ml*.  
 Riassumendo abbiamo

$$\begin{cases} F_t(0) = 1.11 \cdot 10^{-8} \\ F_t(0^+) = 2.11 \cdot 10^{-8} \end{cases} \quad \begin{cases} v(0) = 10.49 \\ v(1000) = 10.49 - 10.2 \cdot 10^{-8} \end{cases}$$

**A4** Viene richiesto di trovare una possibile terapia, ovvero una possibile legge di controllo su  $F_t$ , tale per cui l'errore per un riferimento a gradino risulti nullo e con tempo di assestamento compreso tra i 10 e i 20 giorni. Viene richiesto inoltre di garantire una certa reiezione del rumore di misura ed infine di verificare che il valore massimo assunto dalla variabile di controllo sia inferiore a 1.

Poichè il sistema è stabile in anello aperto, il controllore può essere realizzato studiando direttamente il diagramma di Bode della funzione di trasferimento in anello aperto.

La specifica sull'errore a regime risulta automaticamente rispettata in quanto la f.d.t.  $G(s)$  possiede già un polo nell'origine.

Non essendo fornita nessuna specifica sulla sovralongazione, tentiamo di soddisfare quella sul tempo di assestamento progettando un controllore che permetta di approssimare il sistema in anello chiuso con un modello ad un polo dominante, cioè un sistema del primo ordine, rispetto al quale, il legame tra banda passante e tempo di assestamento (al 5%) è

$$\omega_T = \frac{3}{T_a} \Rightarrow 0.15 \leq \omega_T \leq 0.3 \text{ rad/s}$$

L'ultima specifica può essere tradotta in termini di reiezione di un disturbo di misura. Sia quindi  $\nu$  il disturbo sulla misura della concentrazione del virus e si indichi con

$$Y(s) = -\frac{C(s)G(s)}{1 + C(s)G(s)} \nu(s)$$

la f.d.t. tra il disturbo di misura e l'uscita del sistema. Nella specifica analizzata in questo punto si richiede un basso guadagno della funzione d'anello  $C(s)G(s)$  per pulsazioni superiori a circa  $4\pi \text{ rad/day} = 12.57 \text{ rad/day}$  in modo che l'effetto sull'uscita sia inferiore a  $\pm 0.3 \text{ copies/ml}$  quando il disturbo di misura è al suo massimo valore di  $3 \text{ copies/ml}$ . Questo si traduce, applicando il teorema della risposta armonica, in una richiesta di attenuazione del disturbo pari a circa 0.1, ossia

$$|C(s)G(s)| \leq -20\text{dB},$$

per pulsazioni maggiori o uguali a  $12.57 \text{ rad/day}$ . Il diagramma di Bode con i vincoli sulla pulsazione di taglio  $\omega_T$  e sul disturbo di misura sono riportati in figura 3.

**Progetto del controllore.** Per soddisfare le specifiche richieste è sufficiente inserire un solo polo vicino all'origine e sistemare di conseguenza il guadagno del controllore in maniera tale che la f.d.t.  $C(s)G(s)$  tagli l'asse a  $0 \text{ dB}$  con pendenza  $-20 \text{ dB/dec}$  e nell'intervallo di frequenze richieste per rispettare la specifica sul tempo di assestamento.

Il controllore risulta quindi

$$C(s) = -\frac{0.033}{(s + 0.008)}$$

In figura 4 sono riportati i diagrammi di Bode del sistema controllato. Come si può notare dalla figura 5, dove è riportata la risposta al gradino del sistema controllato, il tentativo di ottenere

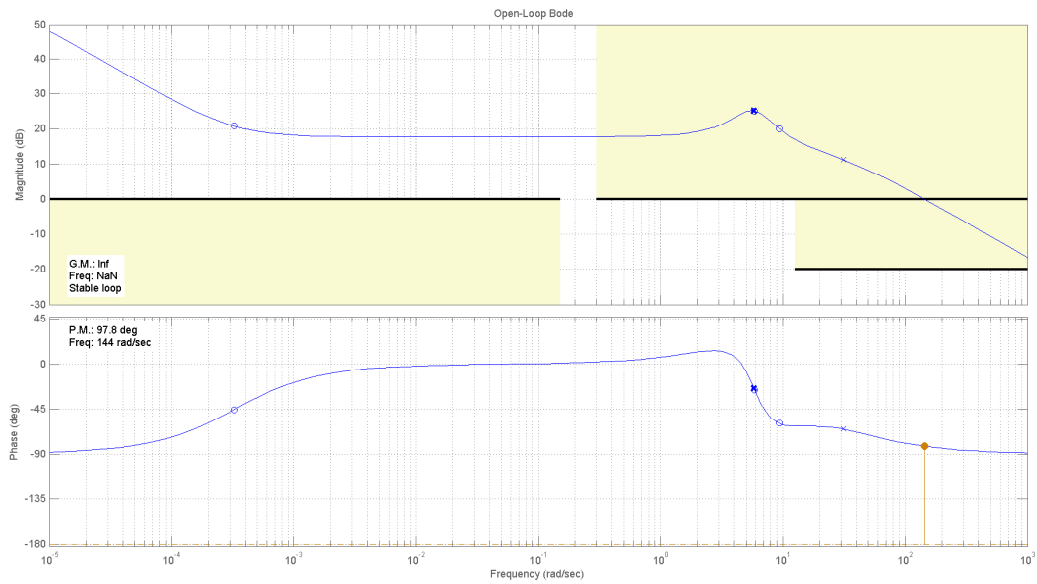


Figura 3: Diagramma di Bode della f.d.t.  $C^*(s)G(s)$  con  $C^*(s) = -1$  dove sono riportate le specifiche sulla pulsazione di taglio e sul disturbo di misura.

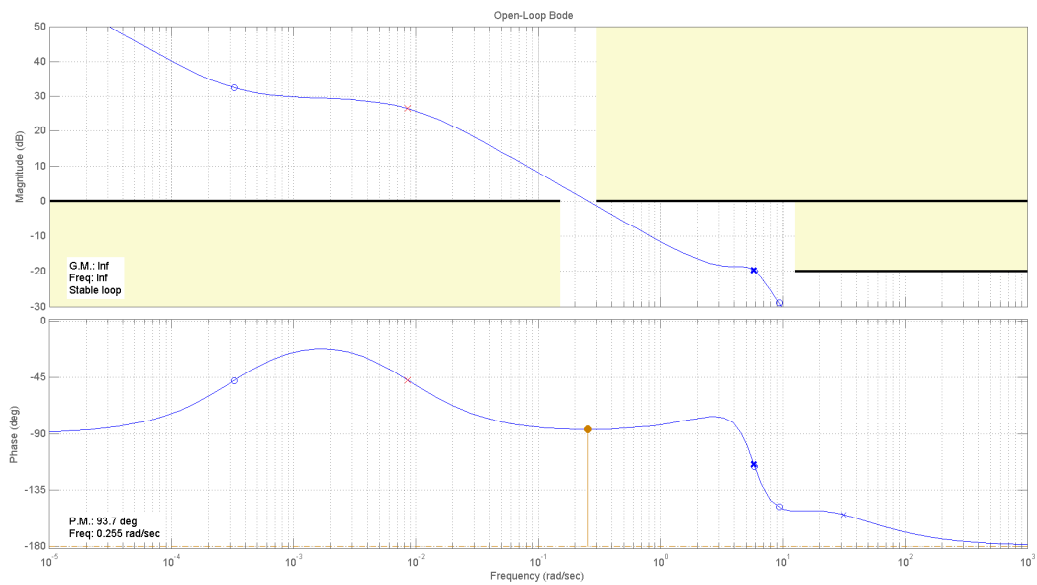


Figura 4: Diagramma di Bode risultante dal progetto della f.d.t. d'anello  $C(s)G(s)$ .

un sistema a ciclo chiuso del primo ordine è riuscito e la risposta stessa presenta un tempo di assestamento compreso nei riferimenti assegnati.

Infine, la figura 6 riporta l'andamento della variabile di controllo  $u$  (quantità di farmaco somministrata), che si mantiene al di sotto del valore di soglia richiesto nelle specifiche.

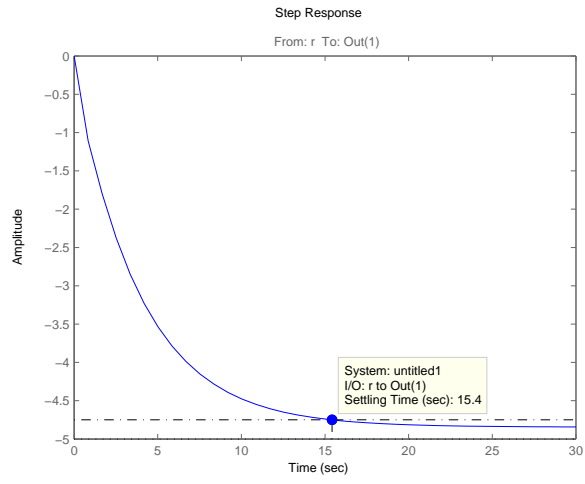


Figura 5: Risposta ad un gradino di -5 del sistema controllato.

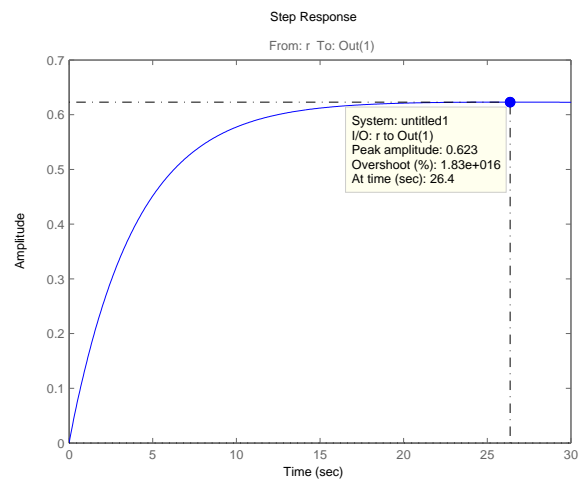


Figura 6: Andamento della variabile di controllo  $u$ .

Infine, in figura 7 è riportato il diagramma a blocchi dell'intero sistema controllato.

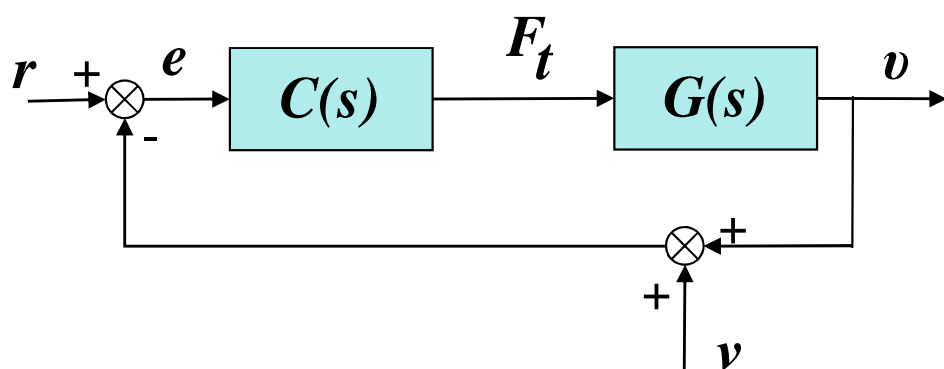


Figura 7: Diagramma a blocchi del sistema controllato.