

Esame di Controlli Automatici – 11 giugno 2013

Esercizio A.

Si consideri il sistema rappresentato in figura 1.

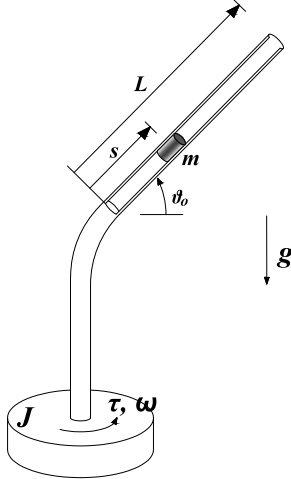


Figura 1: Schema del sistema meccanico.

Esso è costituito da una struttura tubolare di massa trascurabile la cui parte superiore, di lunghezza L , è curvata e forma un angolo θ_0 rispetto all'orizzontale. All'interno della parte tubolare superiore scorre senza attrito una massa m . La struttura è fissata alla base ad un disco di inerzia J che ruota attorno ad un perno fissato a telaio. Interposto tra il perno e il disco c'è un attuatore che può mettere in rotazione la struttura e far sì che la massa m scorra verso l'alto per effetto della forza centrifuga dovuta alla velocità di rotazione. Il sistema di equazioni differenziali che descrive la dinamica del sistema è

$$\begin{aligned} m\ddot{s} + mg \sin \theta_0 - m s \omega^2 \cos^2 \theta_0 &= 0 \\ (J + m s^2 \cos^2 \theta_0) \dot{\omega} + 2 m s \dot{s} \omega \cos^2 \theta_0 &= \tau \end{aligned}$$

dove s rappresenta la posizione del corpo di massa m lungo la parte di tubo inclinato di θ_0 , g l'accelerazione di gravità, ω la velocità angolare della struttura, J l'inerzia del disco e τ la coppia esercitata dal motore.

- A.1) Si determini in forma simbolica l'equilibrio del sistema.
- A.2) Si linearizzi il sistema attorno all'equilibrio trovato al punto precedente. Si discuta inoltre la stabilità di tale equilibrio e se ne dia una interpretazione fisica.
- A.3) Utilizzando τ come ingresso di controllo, si determini se a partire dalla generica condizione iniziale di equilibrio, sia possibile portare il sistema linearizzato in una generica configurazione mediante un'opportuna azione di controllo.
- A.4) Supponendo di voler utilizzare un solo sensore di misura, quindi di rilevare soltanto la velocità di rotazione ω o la posizione s della massa m sull'asta, si discuta sulla possibile scelta giustificando la risposta.

Si considerino adesso i seguenti valori numerici: $m = 1$ Kg; $L = 1.1$ m; $J = 1$ Kg m²; $g = 9.81$ m/s²; $\theta_0 = \pi/3$ rad; $\bar{s} = 0.5$ m.

- A.5) Dopo aver scelto la tipologia e il numero minimo di uscite (tra quelle disponibili al punto precedente), si progetti un compensatore basato su regolatore che permetta al corpo di massa m di raggiungere esattamente il valore desiderato $s = [\bar{s} + 0.5]$, a partire dalla condizione di equilibrio \bar{s} , con un errore non superiore al 5% del valore desiderato in un tempo non superiore ad 1 s senza che la massa esca fuori dal tubo.
- A.6) Si effettui quindi una simulazione in ambiente Matlab/Simulink del sistema linearizzato controllato con il compensatore montato in catena di retroazione e si verifichi il rispetto delle specifiche richieste. Infine, si effettui una simulazione sempre in ambiente Matlab/Simulink del sistema nonlineare chiuso in retroazione con il compensatore.

Esercizio B.

Si consideri il seguente sistema SISO, LTCTI e asintoticamente stabile descritto in forma di stato come

$$\begin{cases} \dot{x} = Ax + Bu \\ y = Cx \end{cases}$$

con $x \in \mathbb{R}^n$. Sia T il tempo di campionamento con il quale è stato ottenuto il seguente sistema LTDTI

$$\begin{cases} x_{k+1} = A_d x_k + B_d u_k \\ y_k = C_d x_k. \end{cases}$$

Si desidera determinare una legge di controllo costante a tratti per N intervalli di tempo di durata T capace di portare il sistema LTDTI dallo stato iniziale x_0 ad un generico stato desiderato x_{t_f} , dove t_f è il tempo finale, minimizzando il costo del controllo.

B.1 Si discutano le condizioni che garantiscono l'esistenza di una tale legge di controllo e si determini il minimo tempo necessario;

B.2 Si indichino sotto quali condizioni è possibile garantire che lo stato x_{t_f} sia anche mantenuto per un tempo infinito e si fornisca il tempo minimo necessario;

B.3 Supponendo di voler limitare in modulo i valori che il controllo assume in ciascun intervallo di tempo:

B.3a si discuta su quale tra i due parametri T ed N conviene agire;

B.3b supponendo di voler agire su entrambi, si otterrebbe una riduzione significativa del modulo dei valori di controllo raddoppiando N e dimezzando T ?

Esercizio C

Siano

$$\Sigma_n = \begin{cases} \dot{x} = f(x, u) \\ y = h(x) \end{cases} \quad \Sigma_l = \begin{cases} \dot{x} = Ax + Bu \\ y = Cx \end{cases}$$

un sistema non lineare e la sua approssimazione lineare intorno al punto di equilibrio nell'origine. Si supponga inoltre che il sistema lineare Σ_c sia connesso a Σ_l e Σ_n come rappresentato nelle figure 2(a) e 2(b), rispettivamente. Cosa si può dire delle proprietà attorno all'origine del sistema in figura 2(b) nelle ipotesi seguenti:

C.1) il sistema di figura 2(a) è globalmente asintoticamente stabile;

C.2) il sistema di figura 2(a) è stabile;

C.3) il sistema di figura 2(a) è instabile;

C.4) il sistema di figura 2(a) è esponenzialmente instabile.

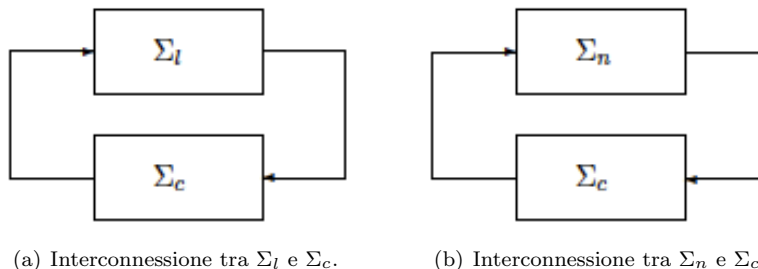


Figura 2: Interconnessioni tra i tre sistemi Σ_c , Σ_l e Σ_n .

Soluzione

Esercizio A

A.1) Essendo l'equilibrio caratterizzato da $\ddot{s} = \dot{s} = 0$ e $\dot{\omega} = 0$, sostituendo nelle equazioni della dinamica del sistema non lineare, si ottiene

$$\begin{aligned}\bar{s} &= \frac{g \sin \theta_0}{\bar{\omega}^2 \cos^2 \theta_0} \\ \bar{\omega} &= \text{cost.} \\ \bar{\tau} &= 0\end{aligned}$$

Risolvendo la prima per $\bar{\omega}$ e sostituendo il valore assegnato a \bar{s} si ottiene

$$\begin{aligned}\bar{s} &= \text{cost.} \\ \bar{\omega} &= \sqrt{\frac{g \sin \theta_0}{\bar{s} \cos^2 \theta_0}} \\ \bar{\tau} &= 0\end{aligned}$$

Sostituendo i parametri numerici si ha che la velocità di rotazione della struttura all'equilibrio e pari a $\bar{\omega} \approx 8.24$ rad/s.

A.2) Indicando con $\tilde{x} = [\tilde{x}_1, \tilde{x}_2, \tilde{x}_3]^T = [s - \bar{s}, \omega - \bar{\omega}, \dot{s}]^T$ le variabili di stato traslate nell'equilibrio calcolato al punto precedente, e con $\tilde{u} = \tau$ il controllo, anch'esso traslato nell'equilibrio, il sistema non lineare scritto in forma di stato e traslato nell'equilibrio calcolato al punto precedente è

$$\begin{aligned}\dot{\tilde{x}}_1 &= \tilde{x}_3 \\ \dot{\tilde{x}}_2 &= \frac{\tilde{u} - 2m\tilde{x}_3(\tilde{x}_1 + \bar{s})(\tilde{x}_2 + \bar{\omega}) \cos^2 \theta_0}{J + m(\tilde{x}_1 + \bar{s})^2 \cos^2 \theta_0} \\ \dot{\tilde{x}}_3 &= -g \sin \theta_0 + (\tilde{x}_1 + \bar{s})(\tilde{x}_2 + \bar{\omega}) \cos^2 \theta_0.\end{aligned}$$

Linearizzando si ottiene un sistema nella consueta forma di stato,

$$\dot{\tilde{x}} = A\tilde{x} + B\tilde{u}$$

dove

$$A = \begin{bmatrix} 0 & 0 & 1 \\ 0 & 0 & a_{23} \\ a_{31} & a_{32} & 0 \end{bmatrix}, \quad B = \begin{bmatrix} 0 \\ b_{21} \\ 0 \end{bmatrix}$$

dove

$$a_{23} = -\frac{2m\bar{s}\bar{\omega} \cos^2 \theta_0}{J + m\bar{s}^2 \cos^2(\theta_0)}, \quad a_{31} = \bar{\omega}^2 \cos^2(\theta_0), \quad a_{32} = 2\bar{s}\bar{\omega} \cos^2 \theta_0, \quad b_{21} = \frac{1}{J + m\bar{s}^2 \cos^2(\theta_0)}$$

Il polinomio caratteristico della matrice dinamica è $\lambda(\lambda^2 - a_1 - a_2 a_3)$ e quindi il sistema possiede un polo nell'origine e due poli reali simmetrici rispetto all'asse immaginario ed in modulo pari a ± 3 sostituendo i valori numerici forniti nel testo. Il sistema linearizzato risulta pertanto instabile. In effetti, a partire dalla configurazione di equilibrio, se si immagina di spostare la massa m di un valore $\pm \delta s$ arbitrariamente piccolo, rispetto al valore \bar{s} , la componente di forza gravitazionale non potrà essere più equilibrata dalla forza centrifuga e la massa tenderà ad allontanarsi dall'equilibrio.

A.3) È necessario analizzare la raggiungibilità del sistema. A tal fine si pu procedere come di consueto calcolando la matrice di raggiungibilità

$$R = \begin{bmatrix} 0 & 0 & a_{23}b_{21} \\ b_{21} & 0 & a_{23}^2 b_{21} \\ 0 & a_{23}b_{21} & 0 \end{bmatrix}$$

È facile osservare che la matrice di raggiungibilità è di rango pieno e pari a 3 e quindi il sistema completamente raggiungibile e controllabile. Questo implica che il sistema, con un'opportuna legge di controllo, a partire dalla configurazione di equilibrio può portarsi in una generica configurazione desiderata.

A.4) È necessario analizzare l'osservabilità e la detettabilità del sistema. Si consideri per primo il caso in cui $y = \omega$. In questo caso la matrice di osservabilità risulta pari a

$$O_\omega = \begin{bmatrix} 0 & 1 & 0 \\ 0 & 0 & a_{23} \\ a_{31}a_{32} & a_{32}^2 & 0 \end{bmatrix}$$

che ha rango 3. Il sistema risulta quindi completamente osservabile e quindi detettabile con uscita $y = \omega$.

Ponendo invece $y = s$ la matrice di osservabilità è

$$O_s = \begin{bmatrix} 1 & 0 & 0 \\ 0 & 0 & 1 \{ a_{31} & a_{32} & 0 \end{bmatrix}$$

che ha rango 3. Quindi il sistema è in tal caso completamente osservabile.

Sulla base di questa analisi non c'è nessun motivo per preferire la misura di ω anziché di s o viceversa. Tuttavia, sulla base delle specifiche richieste al punto A.5), si può scegliere $y = s$.

A.5) Affinchè il sistema raggiunga esattamente il valore desiderato è necessario, per il teorema del valore finale, un polo nell'origine nella f.d.t. d'anello. Poichè il sistema ne possiede già uno, non è necessario inserirlo nel controllore.

Per il sistema è tollerabile una sovraelongazione non nulla. Si procede facendo sì che il comportamento del sistema controllato in anello chiuso sia ben approssimabile con uno del secondo ordine con due poli complessi coniugati. Per tale tipo di sistema, le specifiche assegnate in termini di sovraelongazione massima e pulsazione di taglio si traducono facilmente in termini di posizione dei poli sul piano complesso.

Infatti, poichè il valore di regime è pari a $s_d = \bar{s} + 0.5$ m e la lunghezza dell'asta $L = 1.1$ m, si ha che $s_{max} = L$. Quindi la sovraelongazione massima ammissibile espressa in percentuale rispetto al valore di regime risulta

$$S_{\%} = 100 \frac{s_{max} - s_d}{s_d - \bar{s}} = 20\%$$

da cui $\delta \approx 0.45$.

Il tempo di assestamento $T_a = 1$ s al 5% implica una frequenza di taglio

$$\omega_T = \frac{3}{\delta T_a} \approx 6.67 \text{ rad/s}.$$

Assumendo che il sistema chiuso in retroazione sia bene approssimabile con un sistema a due poli dominanti, si avrà che $\omega_T \approx \omega_n$, dove ω_n è la pulsazione naturale dei poli dominanti.

Tali specifiche richiedono quindi che i poli dominanti siano scelti all'interno della regione grigia del piano complesso così come rappresentato in figura 3 e sapendo che $p_i = -\delta\omega_n \pm \omega_n\sqrt{1-\delta^2}$, è possibile fare una scelta sui poli dominanti.

Una possibile scelta per i poli complessi coniugati è $p_{1,2} = -5 \pm j7.5$. Per garantire che questi siano i poli dominanti, sarà necessario inserire il terzo polo sull'asse reale negativo sufficientemente lontano dai poli complessi, ad esempio $p_3 = -20$.

Una procedura per ottenere il compensatore basato su regolatore consiste nel calcolare preliminarmente la matrice K di retroazione degli stati in modo da allocare i poli della matrice $A - BK$ in $p = [-20, -5 + j7.5, -5 - j7.5]$. Utilizzando il comando `Matlab K = place(Ae,Be,p)`, si ottiene:

$$K = 10^3 [1.1 \quad 0.032 \quad 0.15].$$

Poichè non si ha accesso a tutte le variabili di stato ma il sistema risulta completamente osservabile con la misura $y = s$, si può realizzare un osservatore di Luenberger per ricostruire lo stato. La matrice L di iniezione delle uscite è calcolata in modo che la matrice dinamica dello stimatore $A - LC$, dove C è la matrice delle uscite del sistema ($C = [1 \ 0 \ 0]$), abbia autovalori in $q = 2p$. Sempre impiegando il comando `Matlab L = transpose(place(A',C',q))` si ottiene:

$$L = 10^3 [0.06 \quad 6.07 \quad 1.13]^T.$$

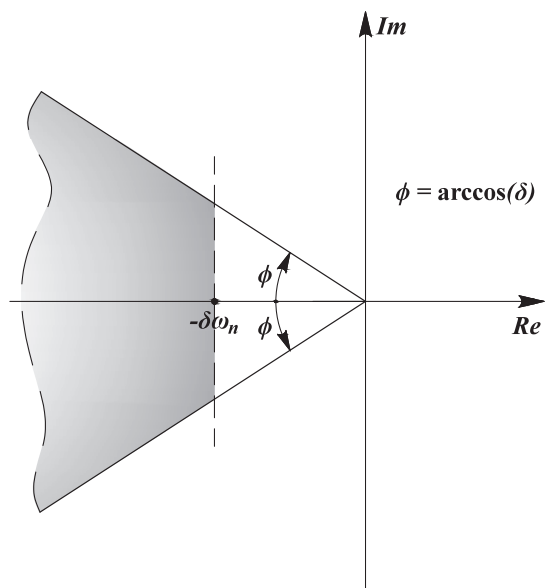


Figura 3: Posizione dei poli dominanti in relazione alle specifiche assegnate.

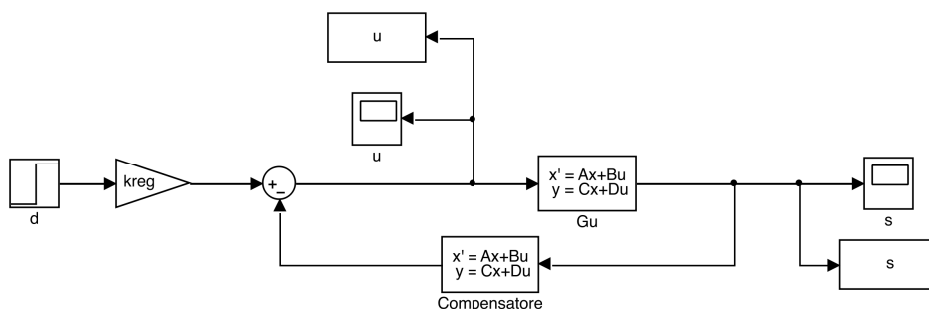


Figura 4: Montaggio del compensatore in catena di retroazione.

A.6) In figura 4 è riportato lo schema **Simulink** utilizzato per simulare il sistema controllato. Si noti come il compensatore sia montato in catena di retroazione. Inoltre, la figura 5 mostra l'andamento della risposta ad un gradino pari a 0.5 m con le specifiche rispettate. Si noti come sia necessario anche l'uso di un prefiltro $F(s) = K_{reg}$ dove K_{reg} è il guadagno statico del compensatore.

Ovviamente, si sarebbe potuto utilizzare anche lo schema mostrato in figura 6. Tuttavia, come si può notare dalla figura 7, mentre la specifica sul tempo di assestamento risulta soddisfatta, quella sulla sovralongazione è tutt'altro che rispettata.

In effetti, le f.d.t. in anello chiuso associate ai due montaggi sono, rispettivamente:

$$G_{CRet}(s) = \frac{1.94(s + 52.94)(s + 52.8)(s^2 + 37.2s + 1251)}{(s + 40)(s + 20)(s^2 + 10s + 81.25)(s^2 + 20s + 325)}$$

e

$$G_{CDir}(s) = \frac{8.33 \cdot 10^5 (s^2 + 7.3s + 25.37)}{(s + 40)(s + 20)(s^2 + 10s + 81.25)(s^2 + 20s + 325)}$$

Ovviamente, per entrambi i montaggi riportati nelle figure 4 e 6, la f.d.t. in anello chiuso presenta lo stesso polinomio a denominatore le cui radici sono $\lambda = [p \ q]$. L'unica differenza sta negli zeri: in effetti gli zeri di G_{CRetr} sono l'unione dei poli del compensatore e degli zeri del sistema mentre gli zeri di G_{CDir} sono l'unione degli zeri del sistema e di quelli del compensatore. In tal caso, gli zeri del compensatore sono molto più lenti dei suoi poli e di quelli dominanti di G_{CDir} , alterando notevolmente la risposta del sistema con il montaggio di figura 6 rispetto a quanto ci si potrebbe aspettare.

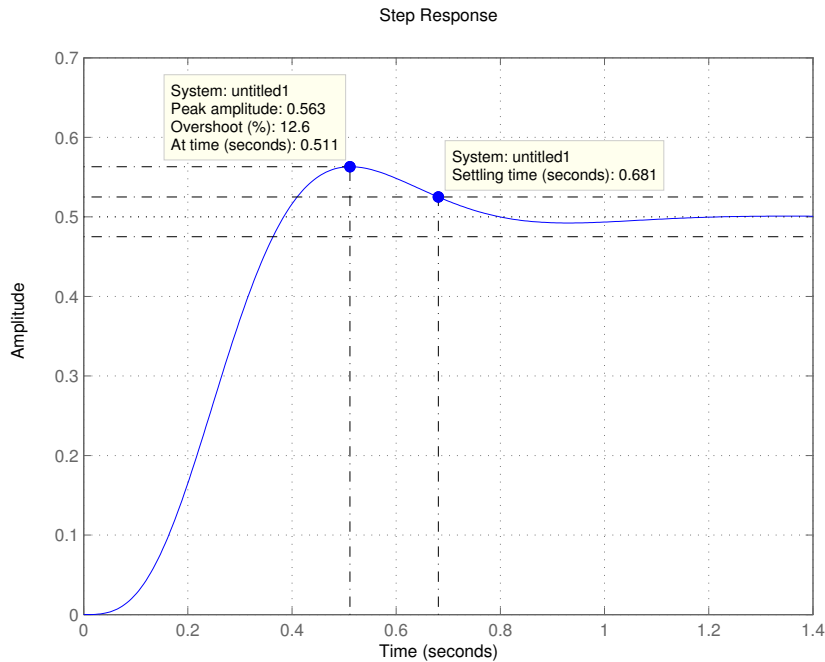


Figura 5: Risposta ad un gradino di ampiezza 0.5 m per il sistema controllato con compensatore posto in retroazione.

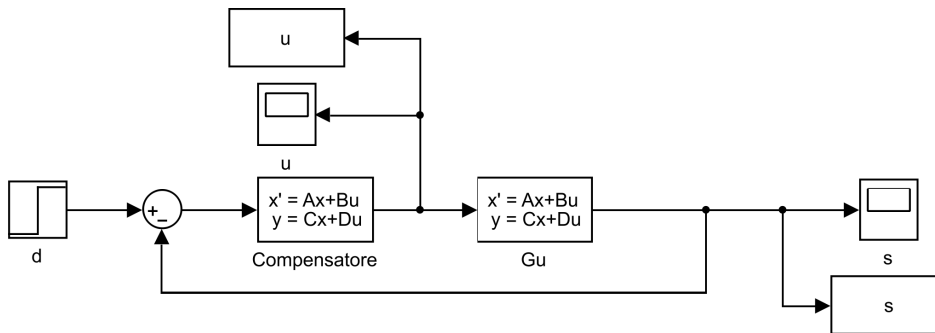


Figura 6: Montaggio del compensatore in catena diretta.

In figura 8 é riportato lo schema Simulink utilizzato per la simulazione del sistema non lineare connesso in anello chiuso con il compensatore basato sul regolatore progettato sulinearizzato. Nelle figure 9 e 10 sono rappresentati gli andamenti della variabile di uscita e del controllo. Per le simulazione riportate, l'equilibrio del sistema è stato perturbato imponendo le condizioni iniziali $\tilde{x}(0) = [0.100]^T$. Il controllore progettato è in grado di stabilizzare il sistema sotto queste condizioni in un tempo pari a circa 1.5 s, con una coppia il cui valore massimo è circa pari a 400 Nm.

Esercizio B.

- B.1** Supponendo che il tempo di campionamento sia scelto in maniera tale da garantire che il sistema discretizzato sia anch'esso asintoticamente stabile, e supponendo inoltre che la coppia (A_d, B_d) non abbia perso la proprietà di raggiungibilità nel passaggio da continuo a discreto, allora tale legge di controllo esiste e il tempo minimo necessario allo scopo è pari a nT .
- B.2** La condizione di completa raggiungibilità in generale non garantisce che il sistema rimanga nella configurazione desiderata finale. In effetti, affinché ciò accada è necessario che la configurazione finale sia di equilibrio per il sistema. È necessario quindi preliminarmente calcolare quale è il valore di controllo che garantisce quell'equilibrio e imporlo come ultimo valore della sequenza di controllo. Questo vincolo comporta un aumento del tempo minimo che diventa pari a $(n + 1)T$.

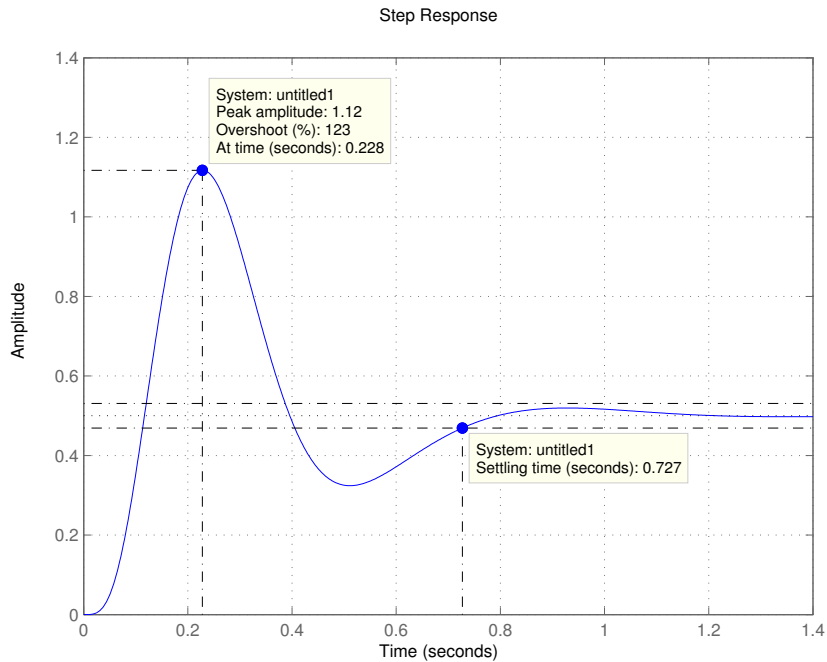


Figura 7: Risposta ad un gradino di ampiezza 0.5 m per il sistema controllato con compensatore posto in catena diretta.

B.3 Al fine di limitare in modulo i valori di controllo è opportuno aumentare il numero di passi N . Se si lascia invariato T , si allunga il tempo richiesto per portare il sistema nella configurazione assegnata e quindi si riduce lo sforzo necessario, ovvero l'energia del controllo. Agire contemporaneamente su entrambi i valori N e T , raddoppiando il primo e dimezzando il secondo, poichè il tempo t_f rimane sempre lo stesso, non comporta una significativa riduzione in modulo dei valori di controllo. La riduzione del tempo di campionamento comporta comunque una lieve riduzione.

Esercizio C.

Utilizzando il metodo indiretto di Lyapunov è possibile affermare che

- C.1** il sistema è localmente asintoticamente stabile e se ne può studiare la regione di asintotica stabilità (RAS), ovvero punti nello spazio di stato a partire dai quali le traiettorie del sistema convergono all'equilibrio, mediante una opportuna scelta di una funzione di Lyapunov;
- C.2** in tal caso, non si può concludere nulla circa le proprietà di stabilità anche locali;
- C.3 e C.4** il sistema risulta instabile.

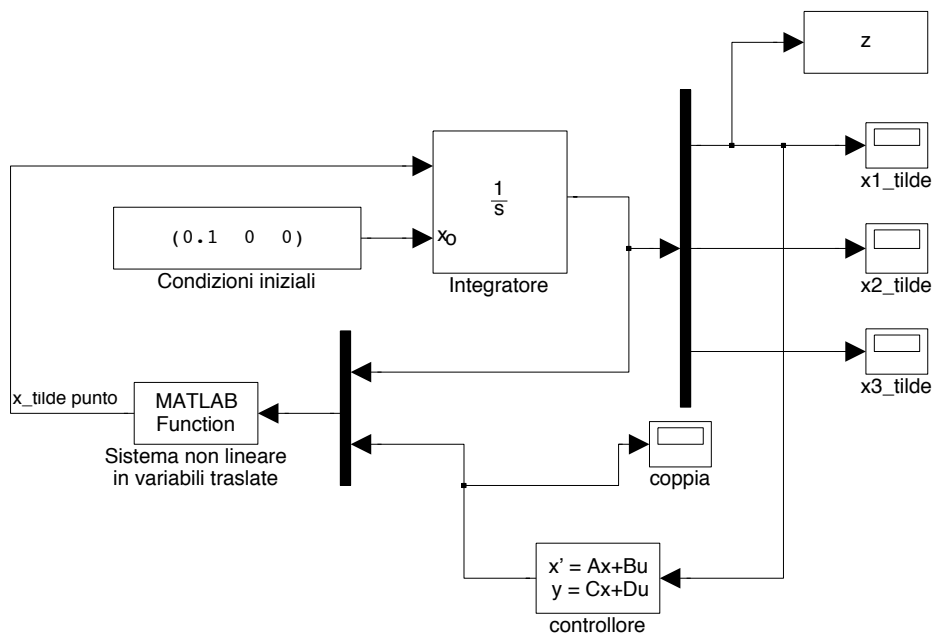


Figura 8: Schema Simulink per la simulazione del sistema nonlineare controllato a partire da una condizione iniziale perturbata.

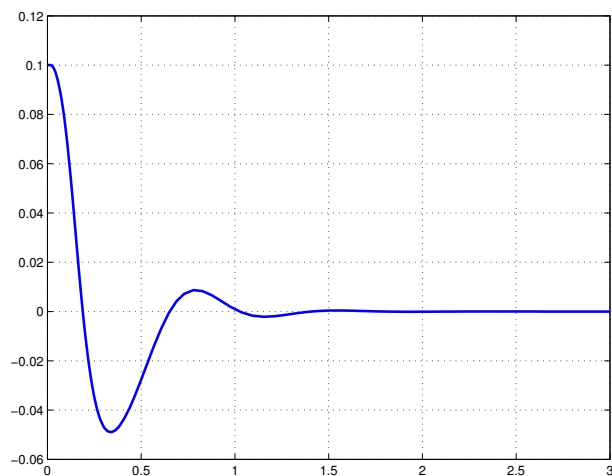


Figura 9: Andamenti delle variabile \tilde{x}_1 con schema di montaggio riportato in figura 8 per effetto di una condizione iniziale $\tilde{x}_0 = [0.1 \ 0 \ 0]^T$.

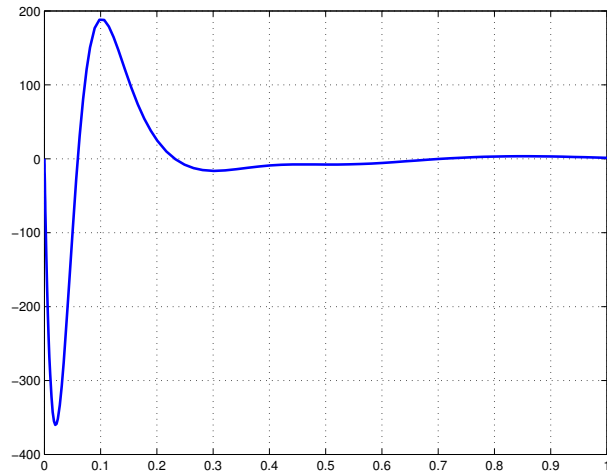


Figura 10: Andamenti delle variabile \tilde{u}_1 con schema di montaggio riportato in figura 8 per effetto di una condizione iniziale $\tilde{x}_0 = [0.1 \ 0 \ 0]^T$.