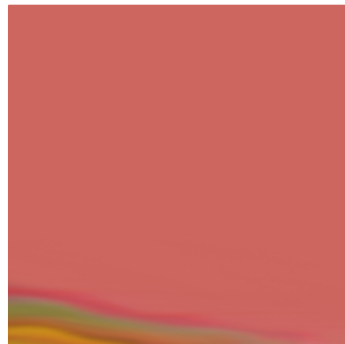
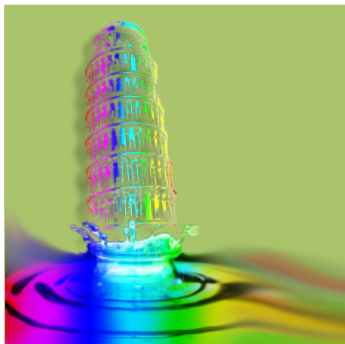
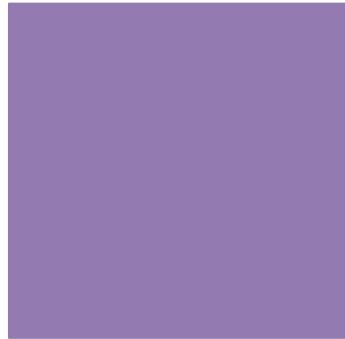




CENTRO E. PIAGGIO

Bioengineering and Robotics Research Center



Modelli compartimentali e farmacocinetica

carmelo.demaria@centropiaggio.unipi.it

+ Metodo della matrice della funzione di trasferimento (1/3)



$$\frac{d\underline{\mathbf{q}}}{dt} = \mathbf{A} \cdot \underline{\mathbf{q}} + \mathbf{B} \cdot \underline{\mathbf{u}}$$

$$\underline{\mathbf{y}} = \mathbf{C} \cdot \underline{\mathbf{q}}$$

$$\mathbf{H}(s, \mathbf{p}) = \left[\frac{\mathbf{L}[y_i(t, \mathbf{p})]}{\mathbf{L}[u_j(t)]} \right]_{\substack{i=1, m \\ j=1, r}} = \mathbf{C}(\mathbf{p}) [s\mathbf{I} - \mathbf{A}(\mathbf{p})]^{-1} \mathbf{B}(\mathbf{p})$$

+ Metodo della matrice della funzione di trasferimento (2/3)

$$\begin{cases} \dot{q}_1 = -(k_{01} + k_{21}) \cdot q_1 + k_{12} \cdot q_2 + u_1 \\ \dot{q}_2 = -(k_{12} + k_{02}) \cdot q_2 + k_{21} \cdot q_1 \end{cases}$$

$$y_1(t) = \frac{q_1}{V_1}$$

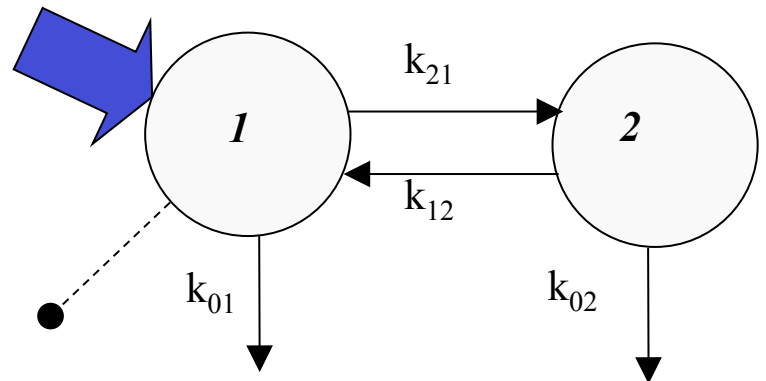
$$\mathbf{A} = \begin{bmatrix} -(k_{01} + k_{21}) & k_{12} \\ k_{21} & -(k_{12} + k_{02}) \end{bmatrix}$$

$$\mathbf{B} = \begin{bmatrix} 1 \\ 0 \end{bmatrix}$$

$$\mathbf{C} = \begin{bmatrix} \frac{1}{V_1} & 0 \end{bmatrix}$$

$$\frac{d\mathbf{q}}{dt} = \mathbf{A} \cdot \mathbf{q} + \mathbf{B} \cdot \mathbf{u}$$

$$\mathbf{y} = \mathbf{C} \cdot \mathbf{q}$$



+ Metodo della matrice della funzione di trasferimento (3/3)

```
k01=sym('k01','positive');  
k21=sym('k21','positive');  
k12=sym('k12','positive');  
k02=sym('k02','positive');  
vol=sym('vol','positive');  
s=sym('s')
```

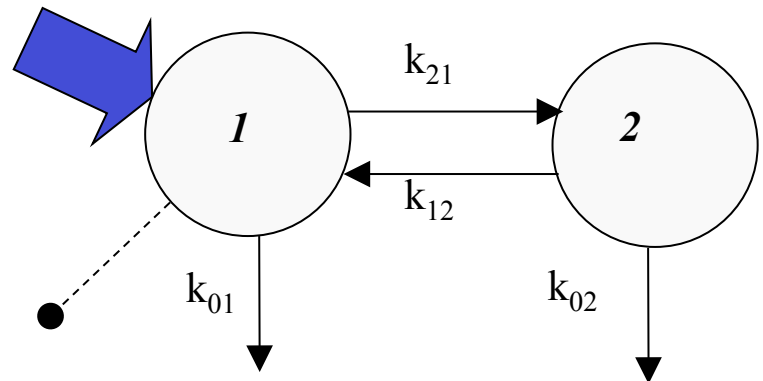
```
A=[-(k01+k21) k12  
    k21 -(k12+k02)];
```

```
B=[1  
    0];
```

```
C=[1/vol 0];
```

```
H=C*inv(eye(2)*s-A)*B
```

```
%diff  
%simplify  
%pretty  
%subs  
%rank
```



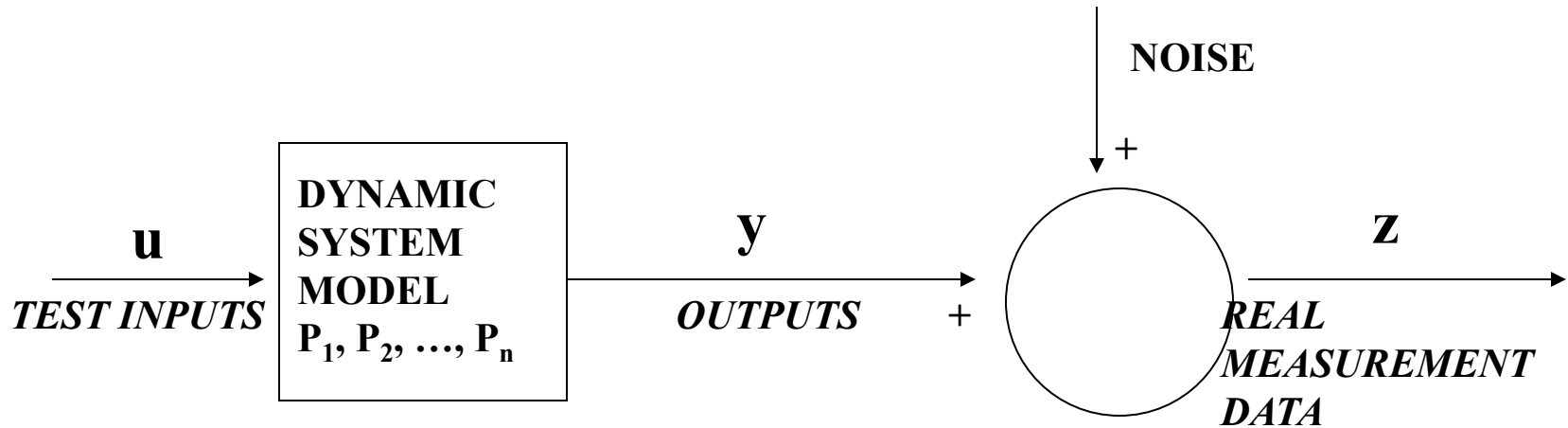
+ Identificazione di un modello

Determinare:

- la struttura di un modello
- il valore numerico dei suoi parametri



+ Identificabilità di un modello



A PRIORI (STRUCTURAL)

A POSTERIORI (STRUCTURAL + NUMERICAL)

+ Identificabilità a priori (1/5)

- Solo parametri che soddisfano certe condizioni possono essere determinati da dati di input/output.
- Il set di parametri può essere determinato qualche volta unicamente, qualche volta no.
- Problema di identificabilità:
 - determinare se è possibile trovare 1 o più set di soluzioni per i parametri ignoti del modello, da dati raccolti in esperimenti compiuti sul sistema reale.
 - Trovare dei range di validità per i parametri di modelli non identificabili

+ **Identificabilità a priori (2/5)**

- L'analisi di Identificabilità è un passo preliminare nell'analisi del modello per la stima parametrica
- Da questa analisi si ottengono le condizioni minime necessari per ottenere stime uniche dai dati reali rumorosi e limitati.



+ Identificabilità a priori (3/5)

- **Scopo:** stabilire per via teorica se, data la struttura del modello ed una certa configurazione di ingressi e uscite, è possibile risalire ai parametri incogniti del modello nel caso, puramente ideale, in cui il modello è senza errore e si conoscano esattamente le uscite a tempo continuo
- **Razionale:** solo se il modello è identificabile a priori ha senso cercare di stimare numericamente il valore dei suoi parametri dai dati sperimentali
- **Rimedi** alla non identificabilità a priori:
 - 1) arricchire l'esperimento, es. aggiungendo misure;
 - 2) ridurre la complessità del modello, es. riducendo il numero di compartimenti o di parametri o riparametrizzando il modello o aggiungendo dei vincoli.
- **Importanza** dell'identificabilità a priori nel progetto qualitativo dell'esperimento: es. minimo numero di ingressi ed uscite che garantiscono l'identificabilità

+ Identificabilità a priori (4/5)

- NON dipende dai dati *a posteriori*, ma solo dalla struttura *a priori* del modello
- La natura aleatoria dei dati reali NON influisce su questi risultati



+ **Identificabilità a priori (5/5)**

- **NON IDENTIFICABILITA'**
- **IDENTIFICABILITA' GENERICA**
- **IDENTIFICABILITA' UNIVOCA**



+ Non identificabilità

- Un parametro p_i si dice **NON IDENTIFICABILE** nell'intervallo $[t_0, T]$ se esiste un numero **INFINITO** di soluzioni.
- Se un modello ha anche un solo parametro **NON IDENTIFICABILE**, allora l'intera struttura si dice **NON IDENTIFICABILE**.

+ Identificabilità

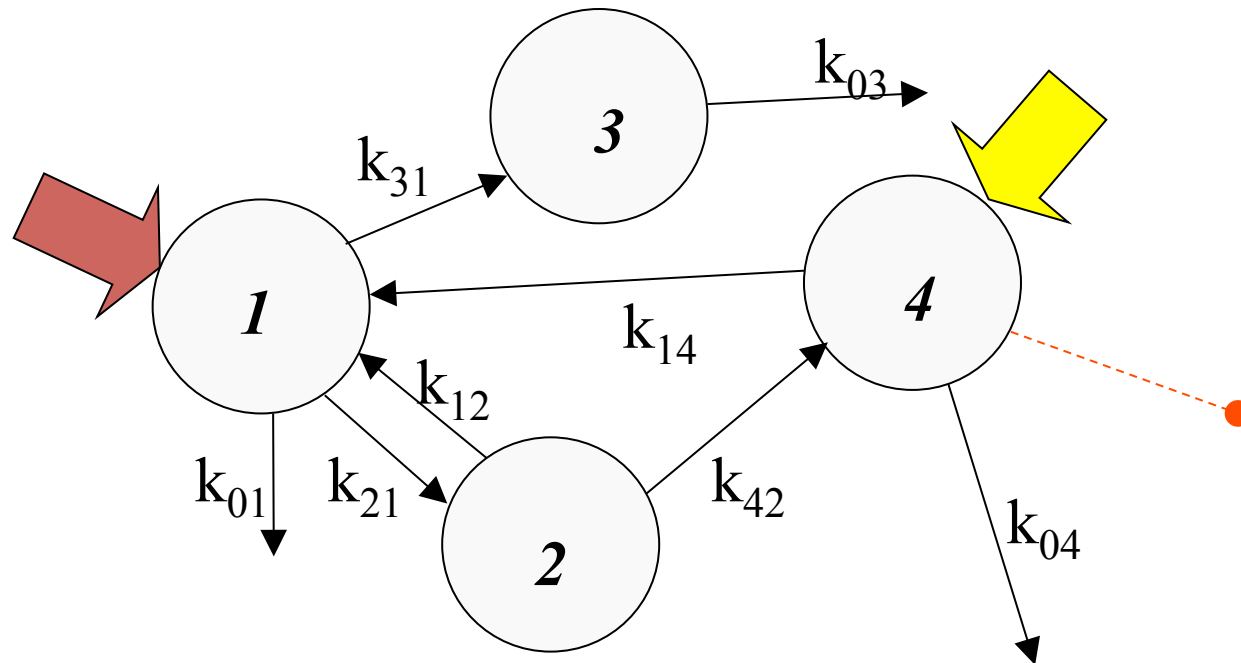
- Un parametro p_i si dice **IDENTIFICABILE** nell'intervallo $[t_0, T]$ se esiste un numero **FINITO** di soluzioni (diverse da quella identicamente nulla).
- Se tutti i parametri sono **IDENTIFICABILI**, allora l'intera struttura si dice **IDENTIFICABILE**.
- I parametri sono identificabili come range (bounds)

+ Identificabilità univoca

- Un parametro p_i si dice **UNIVOCAMENTE IDENTIFICABILE** nell'intervallo $[t_0, T]$ se esiste **UNA E UNA SOLA** soluzione.
- Se tutti i parametri sono **UNIVOCAMENTE IDENTIFICABILI**, allora l'intera struttura si dice **UNIVOCAMENTE IDENTIFICABILE**.
- Se anche un solo parametro non è **UNIVOCAMENTE IDENTIFICABILE**, allora l'intera struttura si dice **NON-UNIVOCAMENTE IDENTIFICABILE**.

+ Condizioni necessarie per l'identificabilità

il sistema dev'essere "input-" e "output-connectable" (OGNI COMPARTIMENTO E' RAGGIUNGIBILE DA ALMENO UN INPUT ED E' COLLEGATO AD ALMENO UN OUTPUT)



+ METODO DELLA MATRICE DELLA FUNZIONE DI TRASFERIMENTO

$$\mathbf{G}(\mathbf{p}) = \begin{bmatrix} \frac{\partial \beta_1^{11}}{\partial p_1} & \dots & \frac{\partial \beta_1^{11}}{\partial p_p} \\ \vdots & & \vdots \\ \frac{\partial \alpha_n^{11}}{\partial p_1} & \dots & \frac{\partial \alpha_n^{11}}{\partial p_p} \\ \vdots & & \vdots \\ \frac{\partial \beta_1^{mr}}{\partial p_1} & \dots & \frac{\partial \beta_1^{mr}}{\partial p_p} \\ \vdots & & \vdots \\ \frac{\partial \alpha_n^{mr}}{\partial p_1} & \dots & \frac{\partial \alpha_n^{mr}}{\partial p_p} \\ \vdots & & \vdots \end{bmatrix}$$

**2n x m x r x p
derivate**

Il modello è identificabile **se e solo se** IL RANGO DELLA MATRICE $\mathbf{G}(\mathbf{p})$ è uguale a p per ogni possibile valore del vettore \mathbf{p} .

n = numero
compartimenti
 r = numero input
 m = numero output
 p = numero parametri

+ Riepilogo

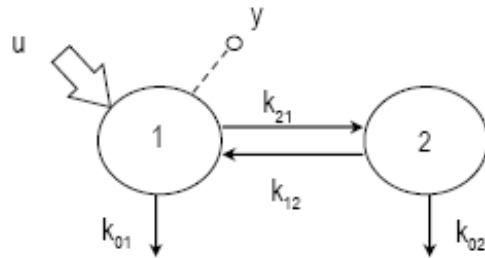
La funzione di trasferimento $H(s)$ è sempre un **rapporto di polinomi**:

$$H(s) = \frac{\beta_n s^{n-1} + \beta_{n-1} s^{n-2} + \dots + \beta_2 s + \beta_1}{s^n + \alpha_n s^{n-1} + \dots + \alpha_2 s + \alpha_1}$$

IDEA PER VALUTARE L'IDENTIFICABILITA' A PRIORI

- i coefficienti α_k e β_k sono funzioni (in generale non lineari) dei parametri del modello, k_{ij} e V_i .
- $Y(s)$ e $U(s)$ possono essere pensate note ($U(s)$ è decisa dallo sperimentatore, mentre $Y(s)$ è determinabile dalla misura). Pertanto i coefficienti α_k e β_k possono essere pensati come *parametri osservabili*
- Si può scrivere l'insieme delle relazioni algebriche che legano gli α_k e β_k con i k_{ij} e V_i . Se questo insieme di relazioni, che si dice *sommario esaustivo*, è risolubile nelle incognite k_{ij} e V_i , allora il modello è *a priori* identificabile

+ Modello non identificabile



$$p = [k_{01}, k_{02}, k_{12}, k_{21}, V_1]^T$$

Funzione di trasferimento $u(t) - y(t)$

$$H(s) = \frac{Y(s)}{U(s)} = \frac{(s + k_{12} + k_{02}) / V_1}{s^2 + (k_{12} + k_{21} + k_{01} + k_{02})s + k_{21}k_{02} + k_{12}k_{01} + k_{01}k_{02}} = \frac{\beta_2 s + \beta_1}{s^2 + \alpha_2 s + \alpha_1}$$

Sommario esaustivo

$$\begin{cases} \beta_1 = \frac{k_{12} + k_{02}}{V_1} \\ \beta_2 = \frac{1}{V_1} \\ \alpha_1 = k_{21}k_{02} + k_{12}k_{01} + k_{01}k_{02} = k_{21}k_{02} + \beta_1 \frac{k_{01}}{\beta_2} \\ \alpha_2 = k_{12} + k_{21} + k_{01} + k_{02} = k_{21} + k_{01} + \frac{\beta_1}{\beta_2} \end{cases}$$



Soluzioni

$$\begin{cases} V_1 = 1/\beta_2 \\ k_{12} + k_{02} = \beta_1/\beta_2 \\ k_{21} + k_{01} = \alpha_2 - \beta_1/\beta_2 \\ k_{21}k_{12} = (\alpha_2 - \beta_1/\beta_2)\beta_1/\beta_2 - \alpha_1 \end{cases}$$

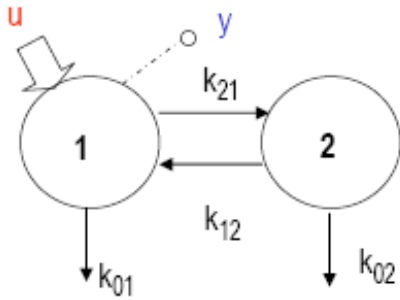
V_1 : univocamente identificabile;
 $k_{01}, k_{12}, k_{21}, k_{02}$: infinite soluzioni



modello non identificabile

OSS: $k_{12} k_{21}$; $k_{12} + k_{02}$; $k_{21} + k_{01}$
 univocamente identificabili
 (parametrizzazione univocamente
 identificabile)

+ Rimedi alla non identificabilità a priori (1/5)

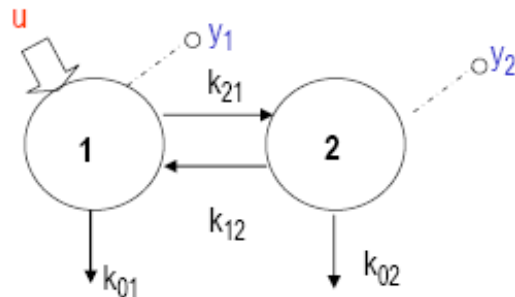


Questo modello non è identificabile

$$y(t) = g(t, k_{01}, k_{12}, k_{21}, k_{02}, V_1)$$

5 parametri da 1 segnale

Rimedio 1: arricchire l'esperimento, ad es. aggiungendo un sito di misura

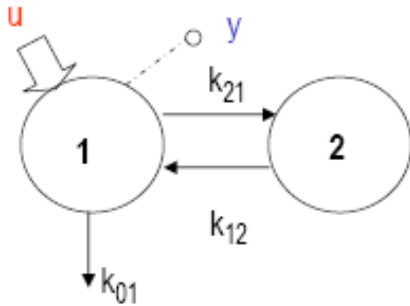


$$y_1(t) = g_1(t, k_{01}, k_{12}, k_{21}, k_{02}, V_1)$$

$$y_2(t) = g_2(t, k_{01}, k_{12}, k_{21}, k_{02}, V_2)$$

6 parametri da 2 segnali

+ Rimedi alla non identificabilità a priori (2/5)



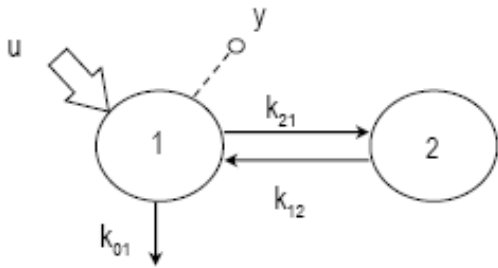
$$y(t) = g_1(t, k_{01}, k_{12}, k_{21}, V_1)$$

4 parametri da 1 segnale

Osservazioni:

- Importanza dell'identificabilità a priori nel progetto qualitativo dell'esperimento: es. minimo numero di ingressi ed uscite che garantiscono l'identificabilità
- Il modello che si utilizza realizza spesso un *compromesso* tra realtà fisiologica e proprietà di identificazione

+ Rimedi alla non identificabilità a priori (3/5)



$$p = [k_{01}, k_{12}, k_{21}, V_1]^T$$

Funzione di trasferimento $u(t)-y(t)$

$$H(s) = \frac{Y(s)}{U(s)} = \frac{(s + k_{12})/V_1}{s^2 + (k_{12} + k_{21} + k_{01})s + k_{12}k_{01}} = \frac{\beta_2 s + \beta_1}{s^2 + \alpha_2 s + \alpha_1}$$

Sommario esaustivo

$$\begin{cases} \beta_1 = \frac{k_{12}}{V_1} \\ \beta_2 = \frac{1}{V_1} \\ \alpha_1 = k_{12} k_{01} \\ \alpha_2 = k_{12} + k_{21} + k_{01} \end{cases}$$



Soluzioni

$$\begin{cases} V_1 = \frac{1}{\beta_2} \\ k_{12} = \beta_1 V_1 \\ k_{01} = \alpha_1 / k_{12} \\ k_{22} = \alpha_2 - k_{12} - k_{01} \end{cases}$$

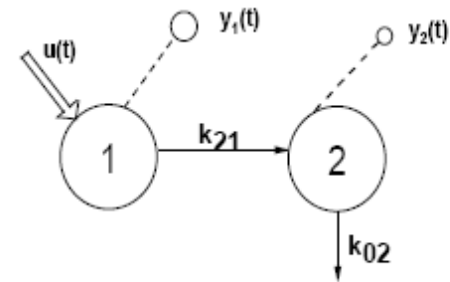
$k_{01}, k_{12}, k_{21}, V_1$
univocamente identificabili



modello univocamente
identificabile

+ Rimedi alla non identificabilità a priori (4/5)

$$\left\{ \begin{array}{l} \dot{q}_1(t) = -k_{21}q_1(t) + u(t) \\ \dot{q}_2(t) = k_{21}q_1(t) - k_{02}q_2(t) \\ y_1(t) = q_1(t)/V_1 \\ y_2(t) = q_2(t)/V_2 \end{array} \right. \quad p = [k_{21} \ k_{02} \ V_1 \ V_2] \text{ (4 parametri)}$$



Alla conoscenza della funzione di trasferimento (vd. prima)

$$H_{21}(s) = \frac{Y_2(s)}{U(s)} = \frac{k_{21}/V_2}{s^2 + (k_{02} + k_{21})s + k_{02}k_{21}} = \frac{\beta_1}{s^2 + \alpha_2 s + \alpha_1}$$

che già avevamo, aggiungiamo

$$H_{11}(s) = \frac{Y_1(s)}{U(s)} = \frac{1/V_1}{s + k_{21}} = \frac{\beta_1^*}{s + \alpha_1^*}$$

+ Rimedi alla non identificabilità a priori (5/5)

$$\left\{ \begin{array}{l} \beta = \frac{k_{21}}{V_2} \\ \alpha_2 = k_{02} + k_{21} \\ \alpha_1 = k_{02}k_{21} \\ \alpha_1^* = k_{21} \\ \beta_1^* = \frac{1}{V_1} \end{array} \right.$$

```
k21=sym('k21');
k02=sym('k02');
vol=sym('vol');
a1=sym('a1');
a2=sym('a2');
b=sym('b');

S = solve(k21+k02-a2, ...
          k21*k02-a1,b*vol/k21-1, ...
          k21, k02, vol)

pretty(S.k02);
pretty(S.k21);
pretty(S.vol);
```

Il sistema è RISOLUBILE \Rightarrow nella nuova configurazione il modello è a priori univocamente identificabile

IDENTIFICABILITÀ A POSTERIORI

+ Identificabilità a posteriori

- Identificabilità a priori: esperimento “ideale”
- Esperimento reale: raccolta di dati sperimentali
 - y_1, y_2, \dots, y_n in corrispondenza delle variabili $x_1, x_2, \dots, x_n (t_1, t_2, \dots, t_n)$
- Ad ogni dato sperimentale è associato un errore sperimentale: $\sigma_1, \sigma_2, \dots, \sigma_n$

+ Stima dei parametri

- Una volta verificato che il modello è univocamente identificabile a priori a partire dai dati "ideali" che l'esperimento potrebbe generare, il problema che si pone è quello di stimare i valori numerici dei parametri a partire dalle misure effettivamente fornite dall'esperimento.
- Nella realtà i dati generati dall'esperimento sono affetti da rumore. Per poter valutare la precisione delle stime dei parametri, è perciò richiesta una descrizione formale dell'errore di misura.
- Questa descrizione caratterizza tutto il processo di stima ed è strettamente legata alle proprietà statistiche delle stime ottenute.

+ Esempio di stima

- Metodo dei minimi quadrati
- Considera le differenze tra il valore misurato e quello previsto dal modello (residui) per il tipo di esperimento condotto

$$SSWR = \sum_{i=1}^n \left[\frac{y_i - f(t_i, p_1, \dots, p_p)}{\sigma_i} \right]^2$$

- $SSWR$ = Squared sums of the weighted residuals (objective function) = somma dei quadrati dei residui pesati.
- σ è l'errore di misura, che va a pesare i dati

+ Valutazione della bontà del fitting

Esempi:

- Runs test
- Nel caso dell'analisi compartimentale, sono stati sviluppati degli indicatori appositi che permettono di confrontare tra loro strutture compartimentali "concorrenti":
 - AIC (Akaike Information Criterion): $N \cdot \ln(SSR_{min}) + 2p$
 - SC (Schwarz Criterion): $N \cdot \ln(SSR_{min}/N) + p \cdot \ln(N)$
 - dove N il numero di dati sperimentali, e P il numero di parametri da stimare, e SSR la squared sum of residuals