

Laboratorio di Tecnologie Biomediche *Quotatura*

Carmelo De Maria
carmelo.demaria@unipi.it

Quotatura

- UNI ISO 129-1:2011 - Disegni tecnici
 - Quotatura e indicazione delle tolleranze
- Stabilisce i principi generali di quotatura applicabili a tutti i tipi di disegno tecnico.

Quotatura

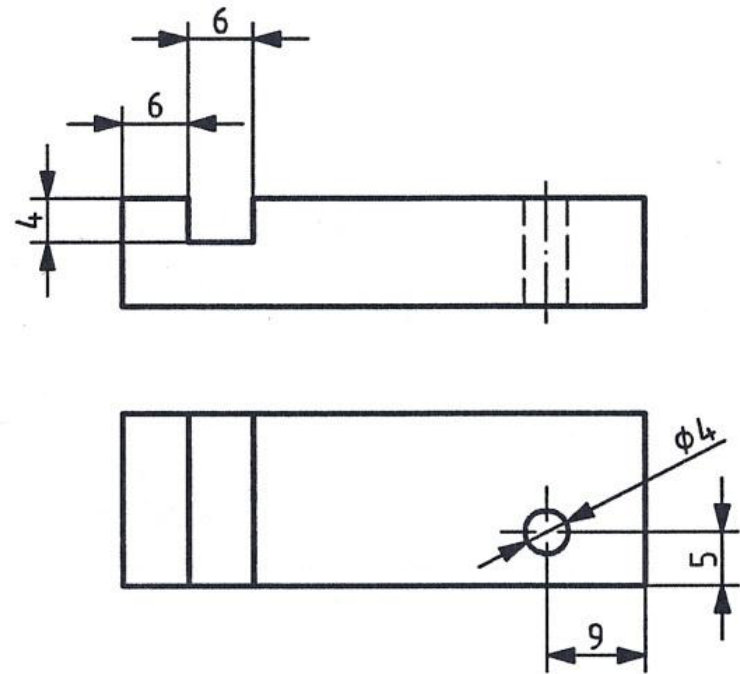
- La rappresentazione di un oggetto secondo metodi grafici normalizzati definisce l'oggetto stesso solo in modo qualitativo.
- Per completare la rappresentazione tecnica è necessario aggiungere informazioni quantitative.
- Quotare il disegno di un oggetto significa riportare tutte le indicazioni idonee a definire le dimensioni dell'oggetto stesso.

Quotatura

- Tutte le dimensioni, simboli grafici e annotazioni devono essere indicati in modo tale che siano leggibili dalla basso o dal lato destro del disegno (direzioni principali di lettura).
- Ogni parte o relazione fra parti rappresentate nel disegno, deve essere quotata una sola volta.
- Tutte le dimensioni devono essere espresse nella stessa unità di misura. Se in uno stesso disegno si utilizzano più unità di misura queste vanno indicate con chiarezza.

Quotatura

- Le quote vanno poste nelle viste o sezioni che mostrano con maggior chiarezza l'elemento da quotare.
- Quote relative ad uno stesso elemento vano raggruppate.



Quotatura

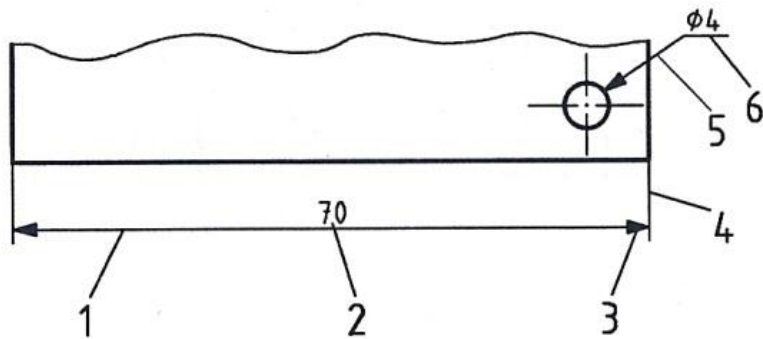
- Tutte le informazioni quantitative che assicurano la funzionalità dell'oggetto, vanno scritte sul disegno
- Non si deve ricavare una quota funzionale da altre quote
- Non si deve rilevare una dimensione dal disegno
- Le quote vanno poste dove sono più chiaramente associabili agli elementi di cui debbono esprimere le dimensioni

Quotatura

- Le quote non devono essere in numero maggiore di quanto non sia strettamente necessario alla compiuta definizione dell'oggetto
- Gli elementi contemplati dalla normativa e definiti geometricamente in specifiche tabelle (viti, dadi, rosette) possono non essere quotati ma debbono in ogni caso essere richiamati con la specifica designazione normalizzata.

Quotatura

- Elementi costitutivi delle quote

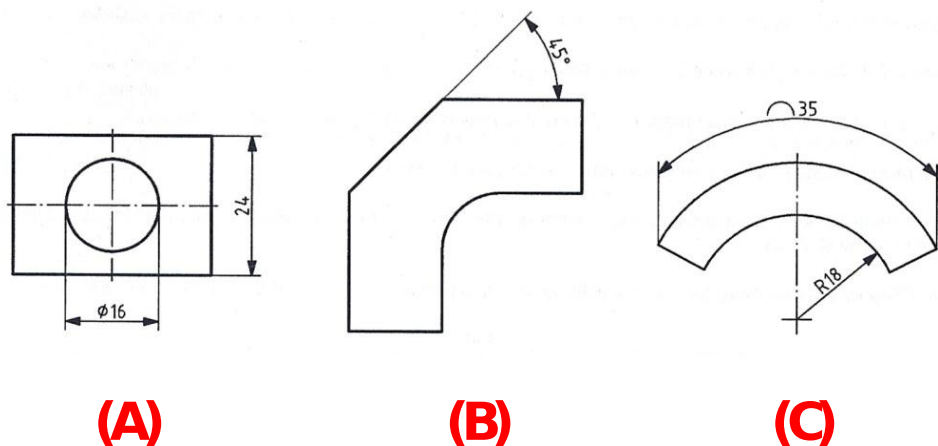


1. Linea di misura (01.1)
2. Valore della quota
3. Freccia terminale
4. Linea di riferimento - extension line (01.1)
5. Linea di richiamo (01.1)
6. Linea di riferimento - reference line (01.1)

Quotatura

- Le linee di misura (1), delimitate graficamente dalle frecce terminali (3), indicano graficamente le dimensioni la cui misura è poi definita numericamente dal valore della quota (2).
- Le linee di riferimento e di richiamo (4,5,6) collegano visivamente la dimensione considerata alla linea di misura rendendo quindi immediata l'interpretazione dell'informazione numerica.

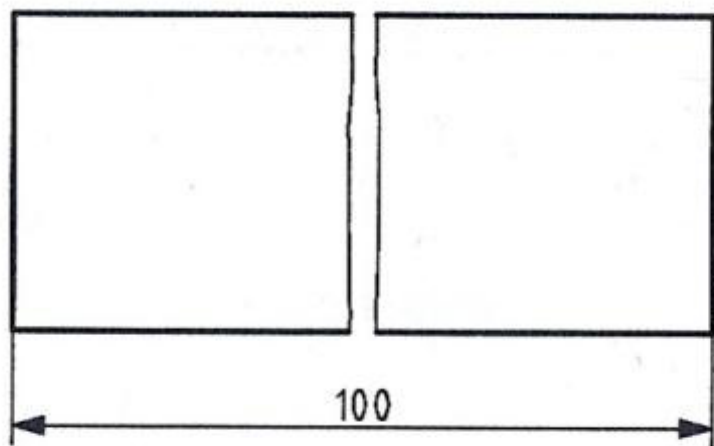
Linee di misura



Linee di misura (01.1):

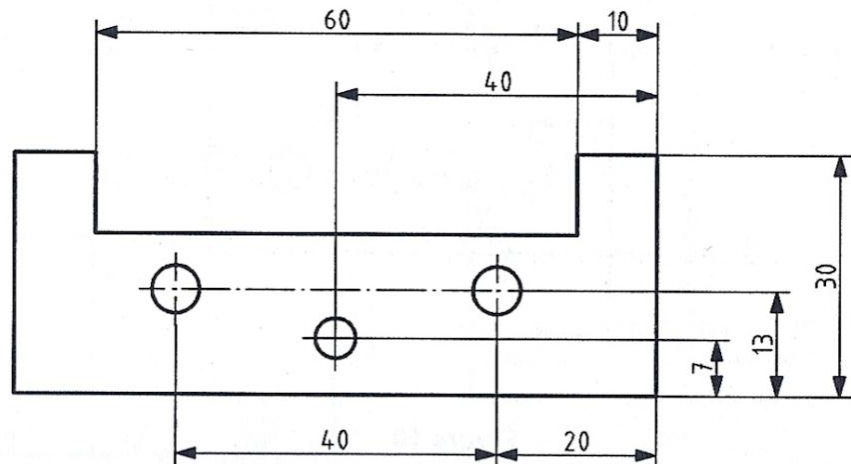
- nel caso di dimensioni lineari sono parallele alla dimensione a cui sono riferite **(A)**;
- nel caso di dimensioni angolari **(B)** o di archi **(C)** vengono tracciate ad arco;
- nel caso della quota di un raggio **(C)** la linea di misura deve passare per il centro.

Linee di misura



Se la rappresentazione del pezzo è interrotta la corrispondente linea di misura non deve essere interrotta e la quota è quella totale.

Linee di misura

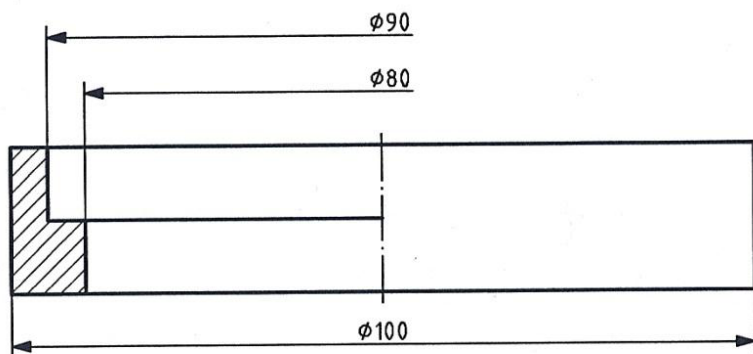


L'intersezione delle linee di misura con qualsiasi altra linea dovrebbe essere evitata. Dove questo non è possibile queste non vanno interrotte.

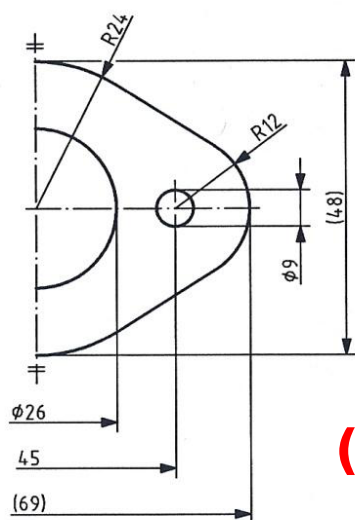
Le linee di misura vanno tracciate per quanto possibile all'esterno della figura e devono essere adeguatamente distanziate fra loro e dalle linee di contorno.

Le linee di misura non devono coincidere con assi, linee di contorno o linee di riferimento

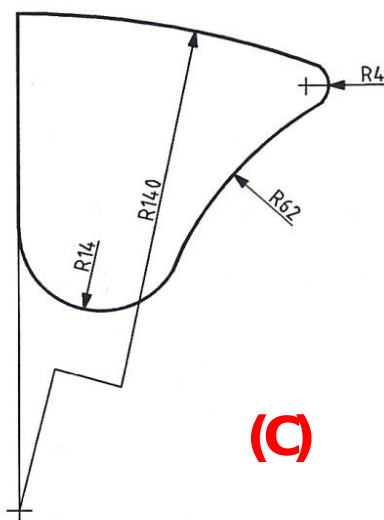
Linee di misura



(A)



(B)

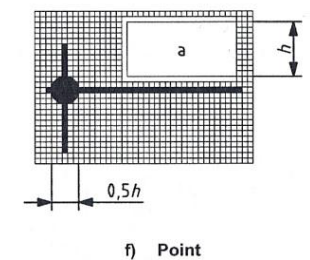
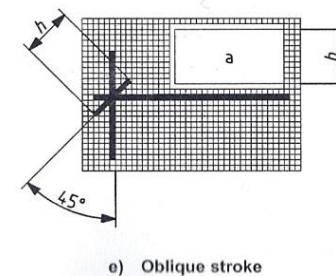
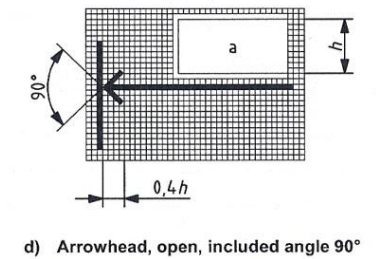
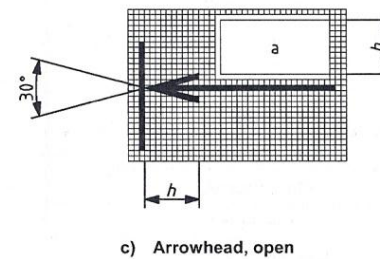
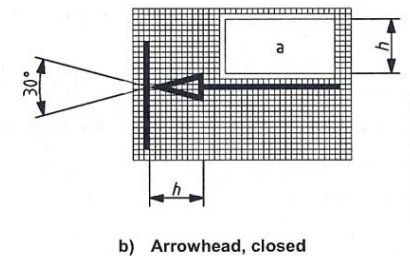
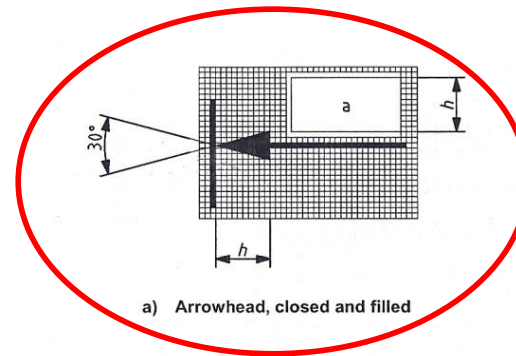
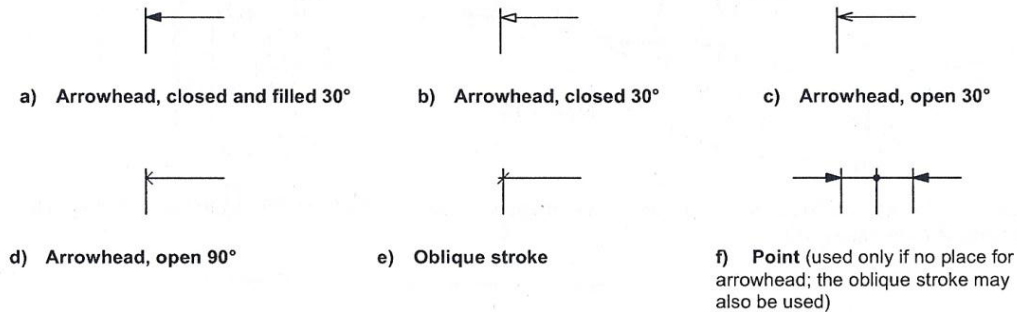


(C)

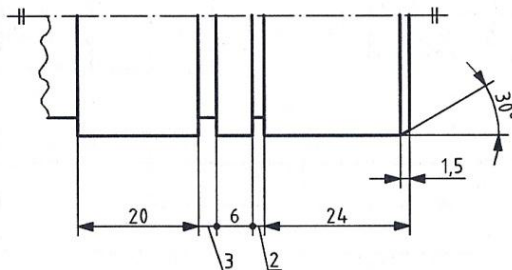
La linea di misura può essere non completa quando:

- nel caso di diametri in oggetti rappresentati in sezione parziale (A);
- se è rappresentata solo una parte di figure simmetriche (B);
- quando un riferimento della quota è fuori dal disegno (C).

Frecce terminali

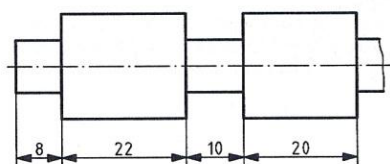


Va preferito il terminatore tipo **a**.
 Se non c'è spazio per il valore della quota si può usare il terminatore tipo **f** o riportare il terminatore all'esterno.

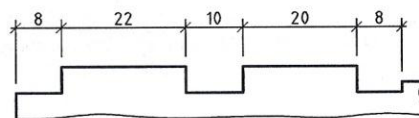


La lettera a indica la zona in cui riportare le quote ed h indica l'altezza del carattere

Linee di riferimento



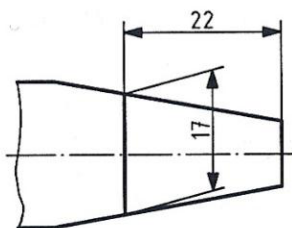
(A)



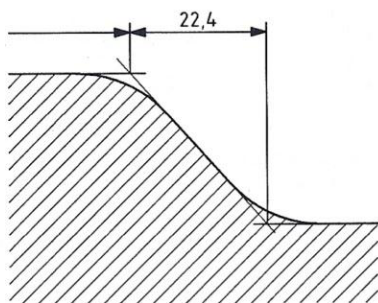
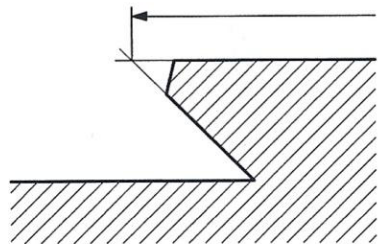
(B)

Le linee di riferimento (extension lines) :

- sono ortogonali all'elemento da misurare;
- si estendono circa 8 volte il loro spessore oltre la linea di misura;
- è possibile lasciare un gap tra l'elemento da misurare e l'inizio della linea di riferimento (pari a circa 8 volte lo spessore della linea) **(B)**;

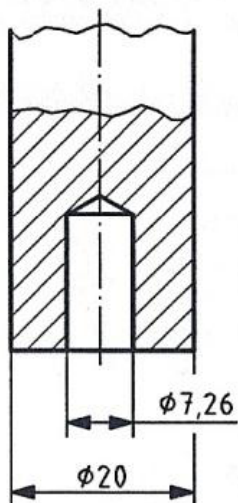


Per necessità di chiarezza le linee di riferimento possono essere oblique all'elemento da misurare ma ortogonali fra loro.

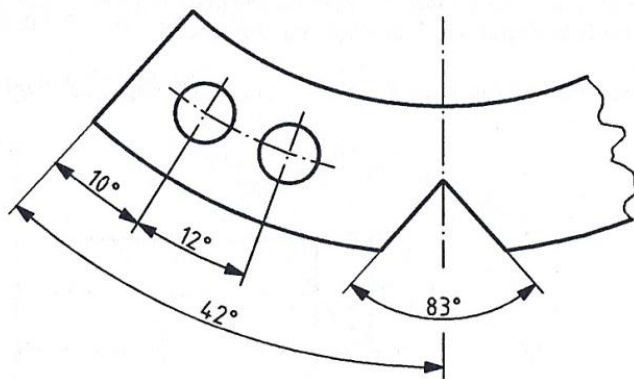


Intersezioni proiettate di contorni (smussi) o estensioni di profili fuori dai raccordi si estendono di 8 volte oltre il punto di intersezione. La linea di riferimento parte dalla intersezione.

Linee di riferimento



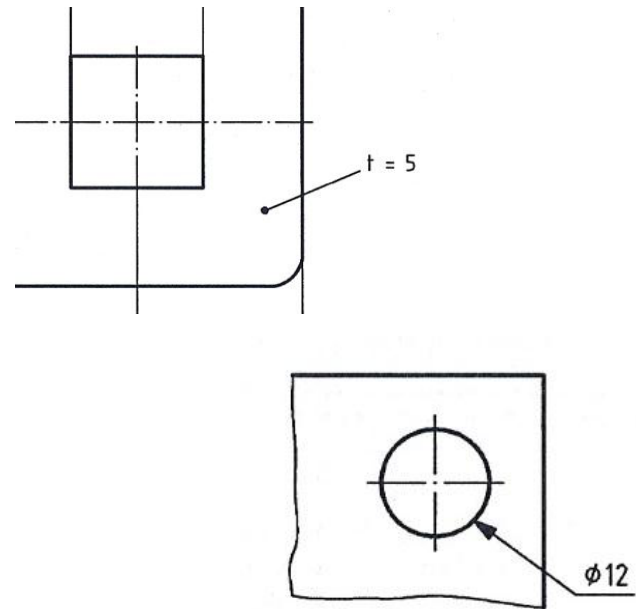
Le linee di riferimento possono essere interrotte se questo non è causa di ambiguità



Nel caso di quote angolari, le linee di riferimento sono le estensioni dei due segmenti che formano l'angolo quotato.

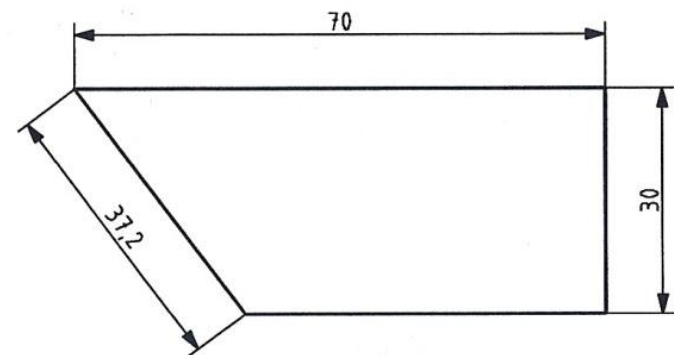
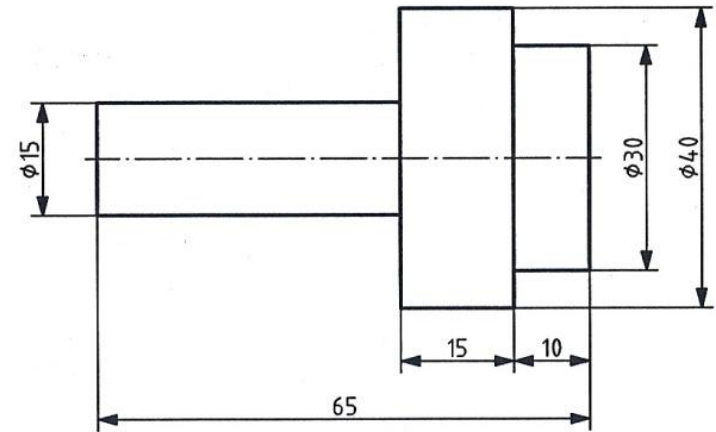
Linee di richiamo

Le linee di richiamo (5) collega elementi di disegno a cui vengono associate informazioni aggiuntive. Non deve essere più lunga del necessario e deve essere inclinata rispetto alla rappresentazione principale e non parallela a linee adiacenti (contorni, tratteggi, assi, altro).



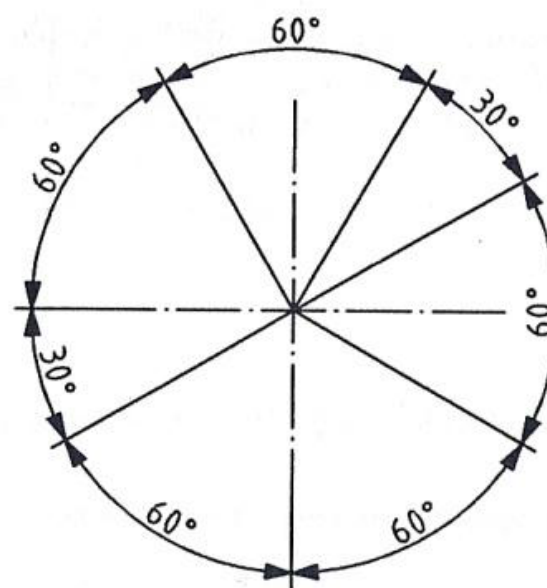
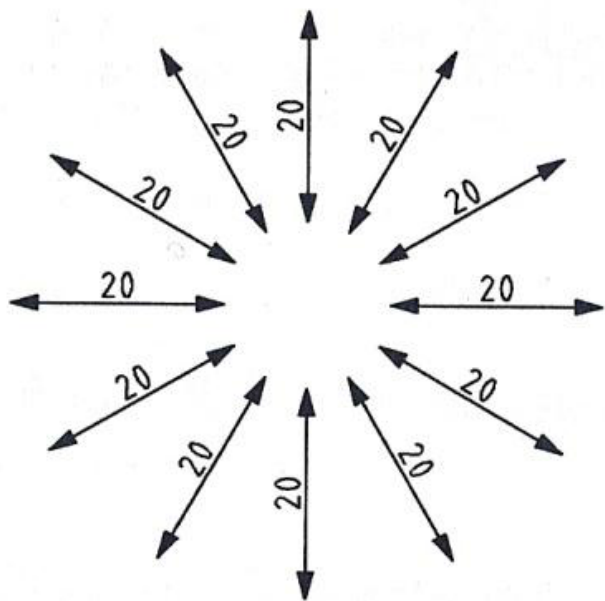
Valore della quota

- Il valore della quota dovrà essere indicato nei disegni con un carattere la cui misura sia completamente leggibile nel disegno originale così come nelle sue riproduzioni.
- Il valore della quota deve essere posizionato parallelamente alla linea di misura, in prossimità della sua mezzeria e leggermente al di sopra di questa. Il valore della dimensione non deve essere intersecato o separato da qualsiasi altra linea.

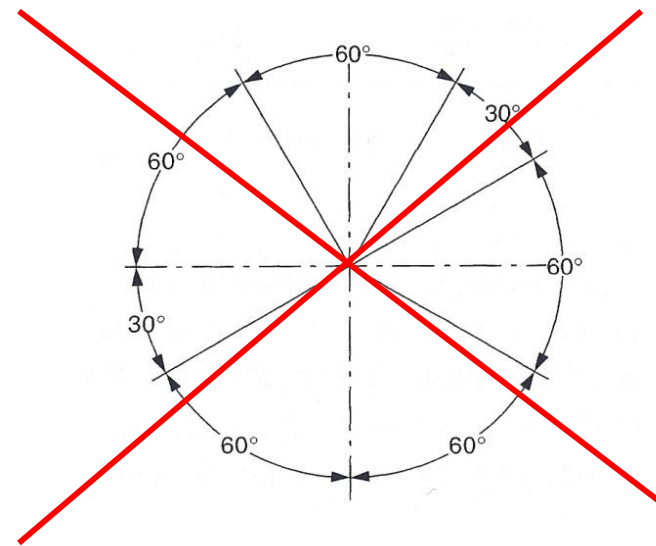
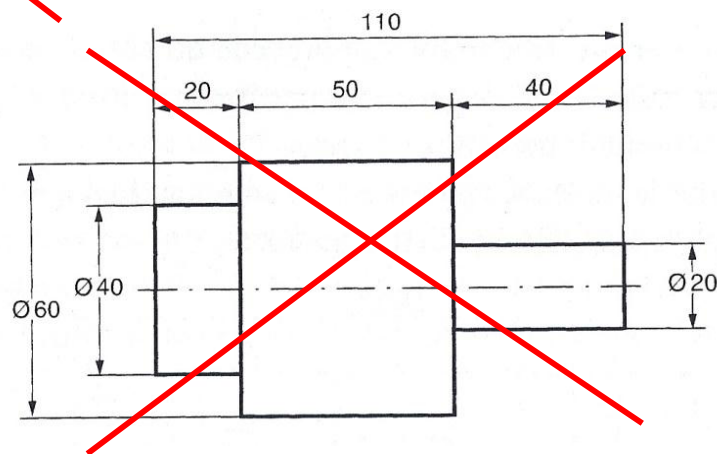
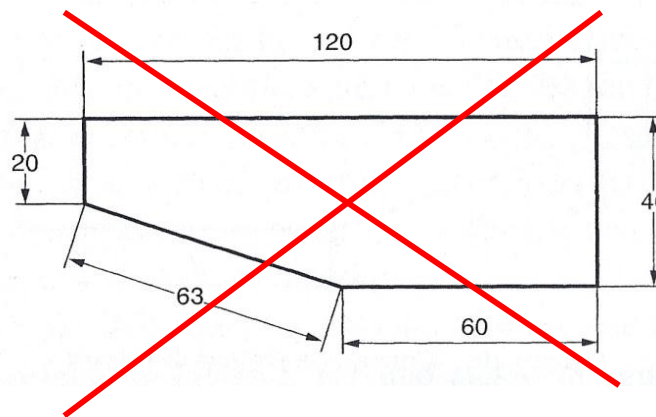
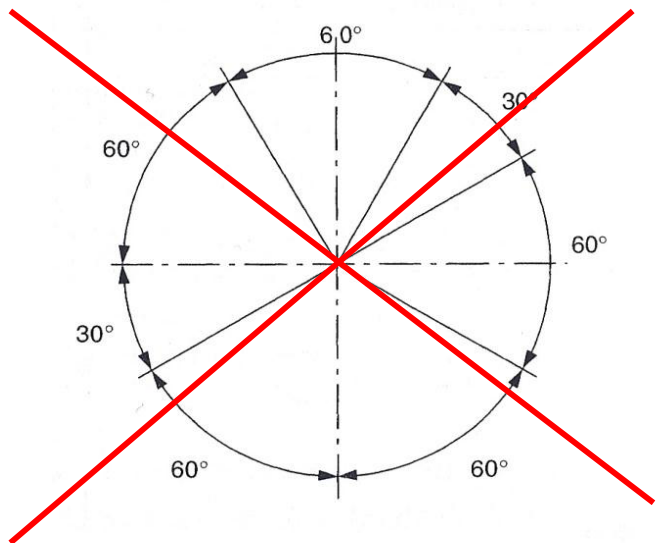


Valore della quota

- Valori della quota su dimensioni oblique o valori di dimensioni angolari

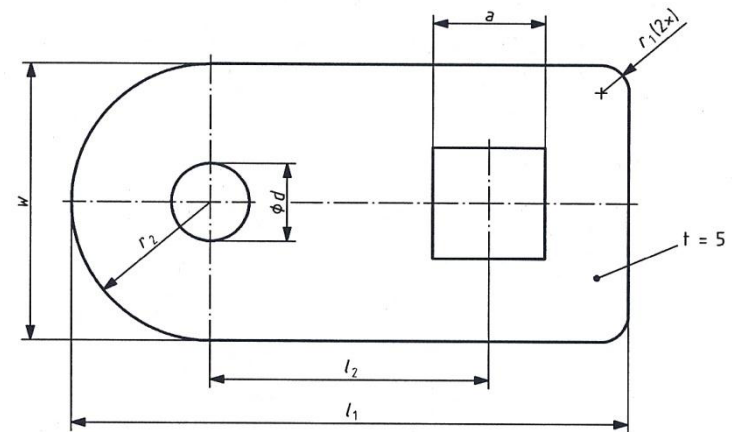
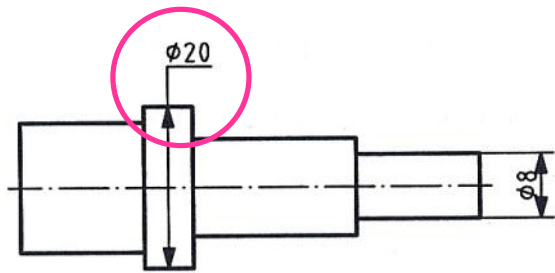
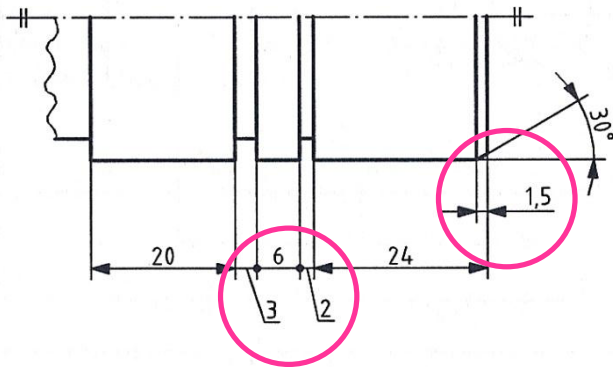


Valore della quota



Valore della quota

- Casi speciali

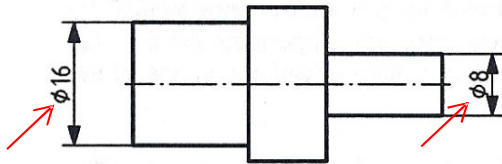


No.	a	d	l_1	l_2	r_1	r_2	w
1	□ 2	∅ 10	100	50	R6	(R16)	32
2	□ 6	∅ 16	120	64	R6	(R20)	40
3	□ 8	∅ 20	140	78	R8	(R24)	48

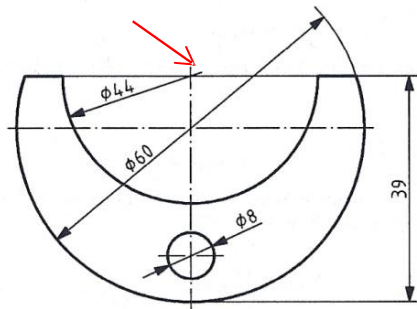
Quotatura tabellare: il componente ha una topologia che non cambia al variare delle dimensioni caratteristiche.

Valore della quota

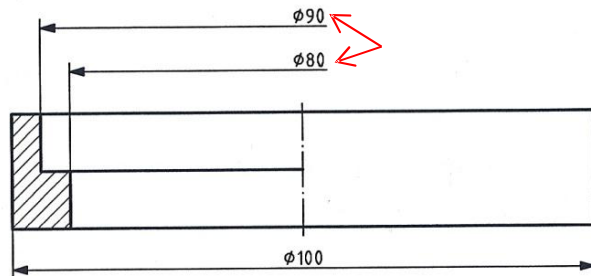
- Diametri



Il simbolo ϕ precede il valore della quota.

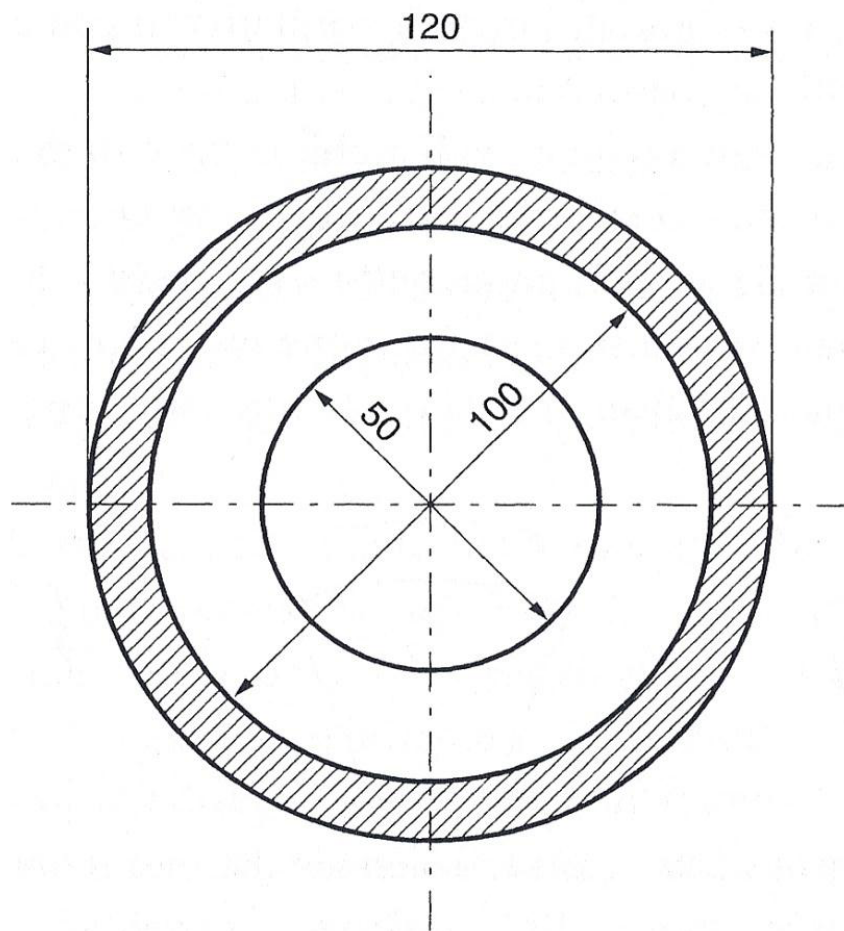


Se la quota viene indicata da una unica freccia terminale, la linea di misura si deve estendere oltre il centro.



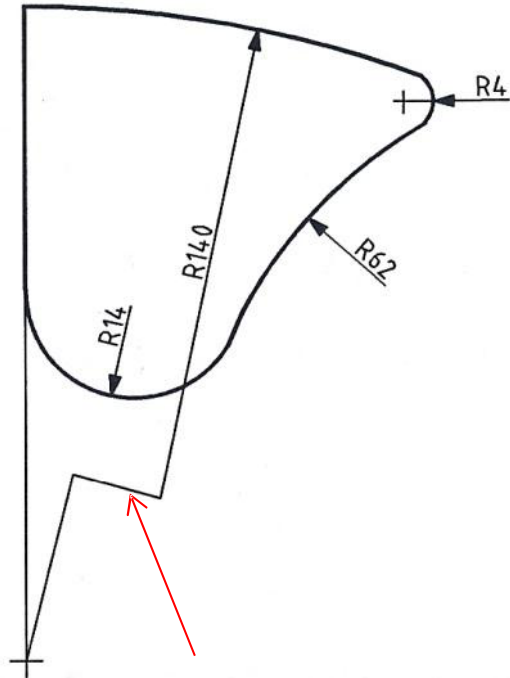
Valore della quota

- Quotature di diametri su circonferenze concentriche



Valore della quota

- Raggi



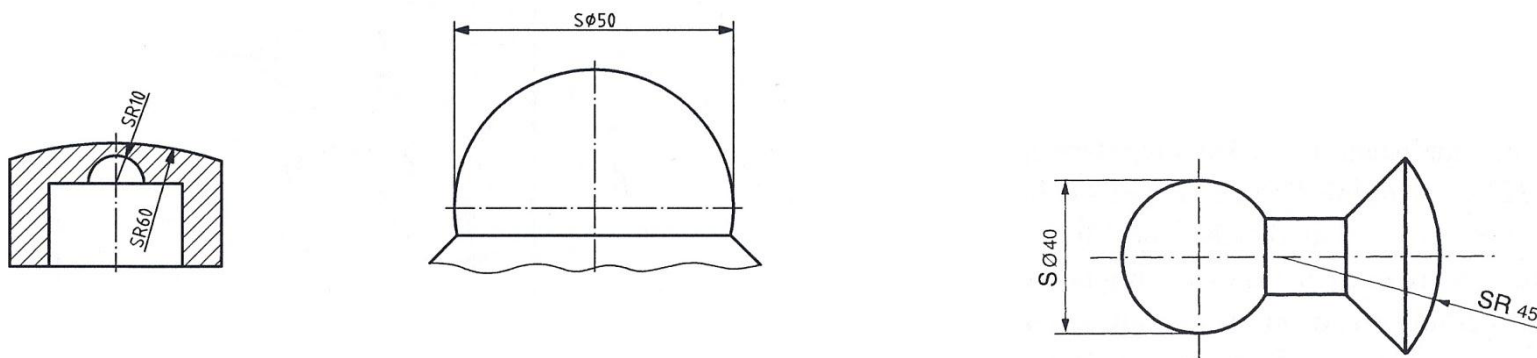
Il valore della quota è preceduto dalla lettera R.

Soltanto una freccia terminale viene utilizzata.

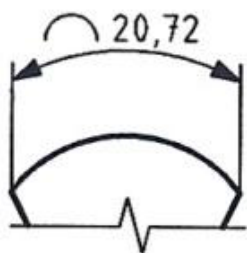
Quando il centro di un raggio è fuori dal disegno, la linea di misura può essere interrotta o spezzata perpendicolarmente.

Valore della quota

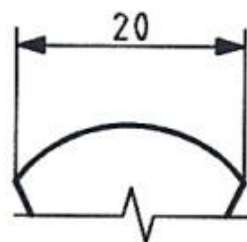
- Sfere ed archi



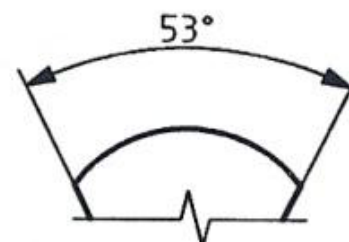
I simboli $S\phi$ ed SR precedono il valore della quota rispettivamente di diametro e raggio della sfera.



Arco



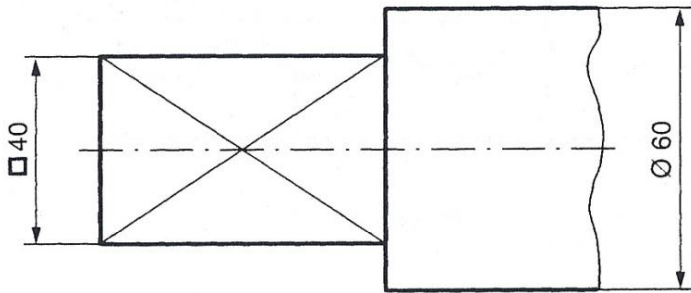
Corda



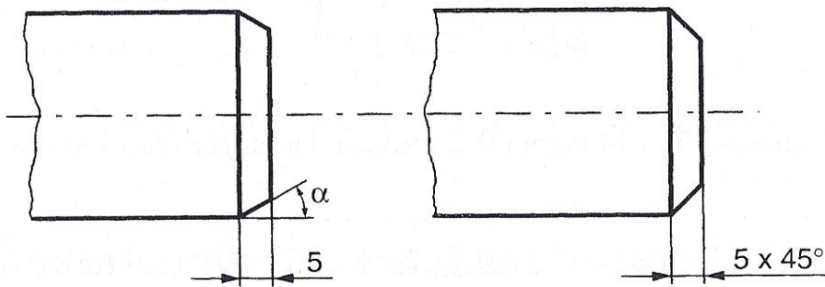
Angolo

Valore della quota

- Quadri e smussi



Quotatura di terminali a facce piane (quadri).



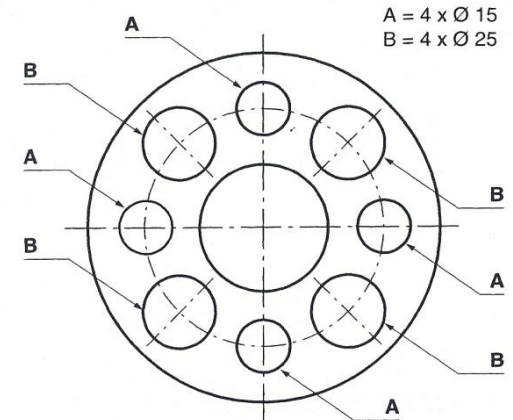
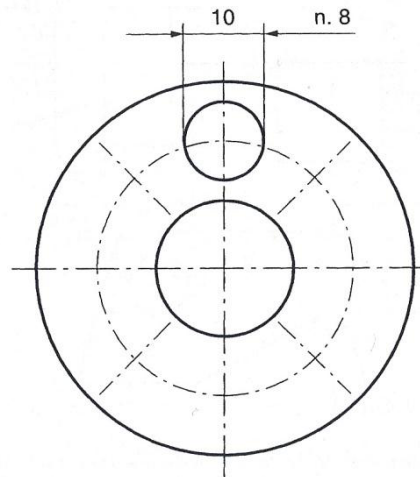
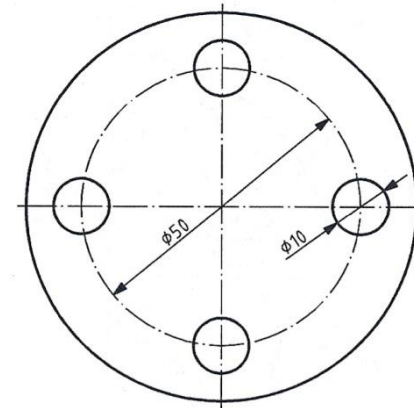
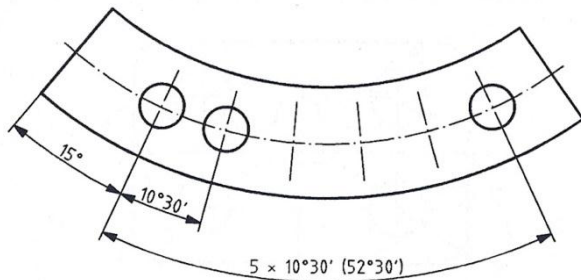
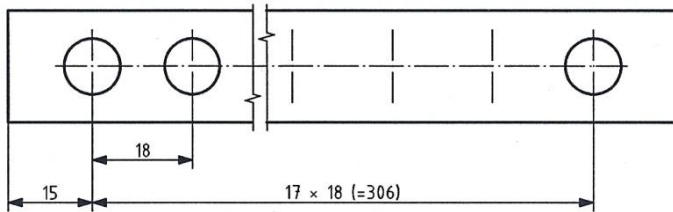
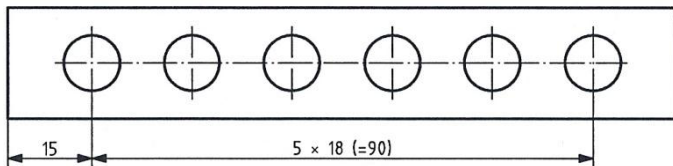
Si quotano:

- l'ampiezza della superficie smussata
- il semiangolo al vertice

Solo smussi a 45°

Quotatura

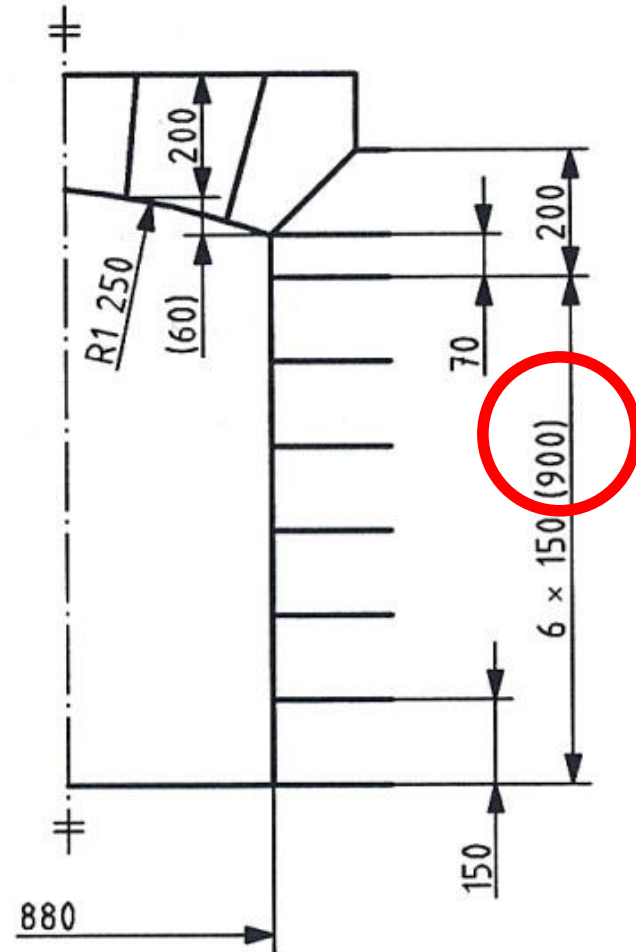
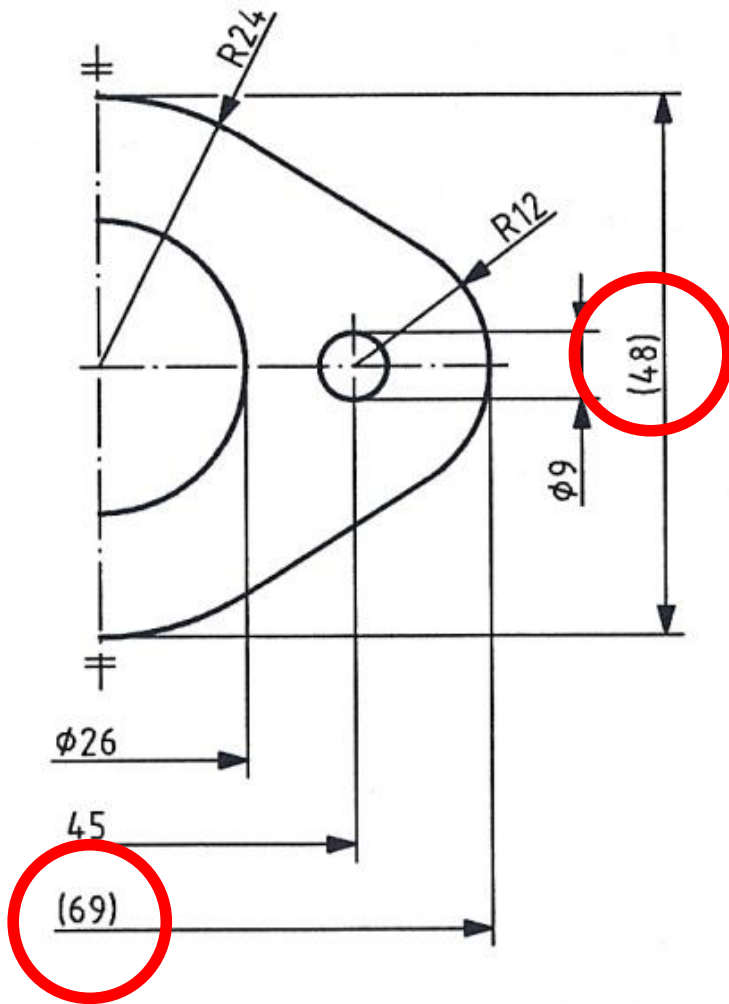
- Quantita' equispaziate ripetute



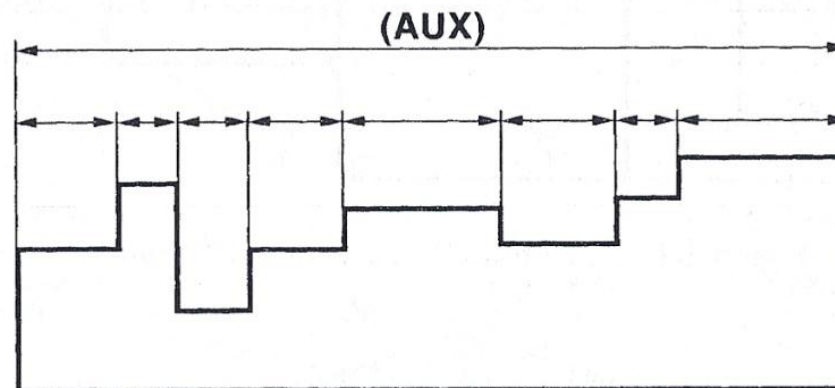
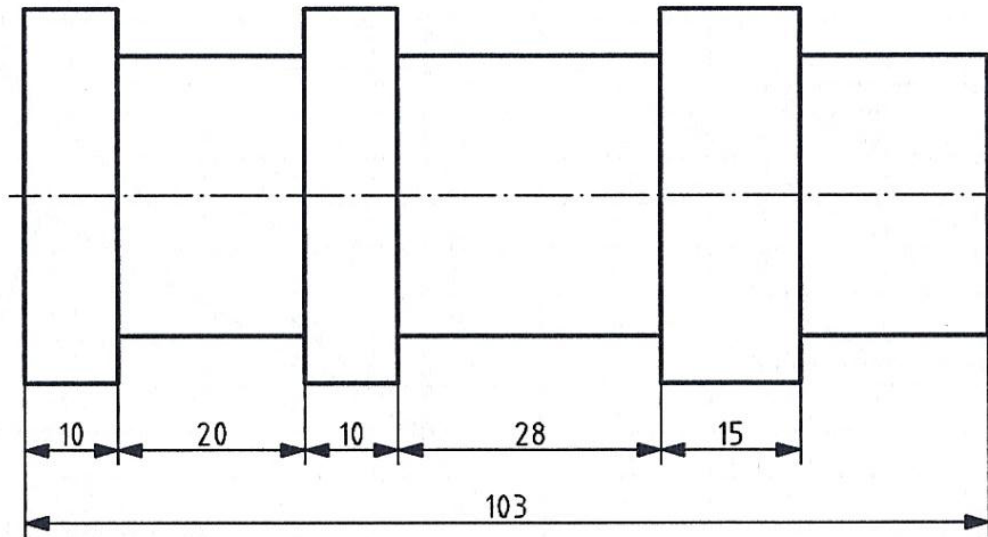
Scelta delle grandezze da quotare

- Elemento funzionale: è un elemento essenziale nel funzionamento o nell'impiego dell'oggetto a cui appartiene.
 - Quota funzionale: è una quota essenziale alla funzione cui un prodotto è destinato. Le quote funzionali devono essere scelte con attenzione per evidenziare le esigenze principali del prodotto
 - Quota non funzionale: è una quota non essenziale alla funzionalità dell'oggetto.
 - Quota ausiliare: è una quota che viene fornita solo a titolo informativo ed è ricavabile dalla somma di altre quote che stanno sul disegno.

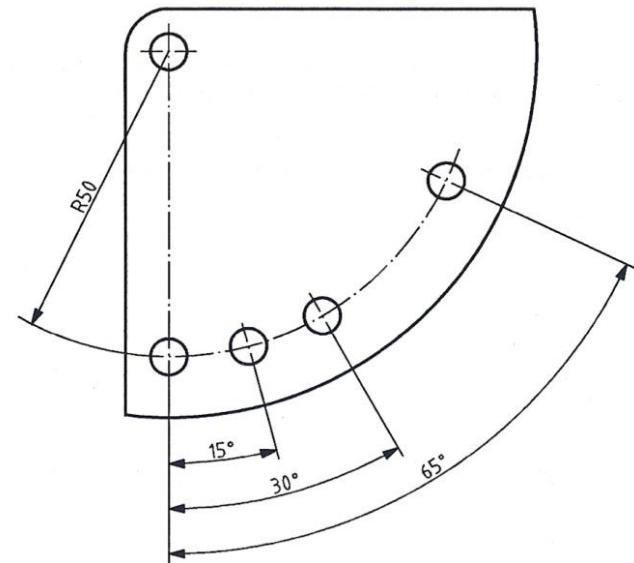
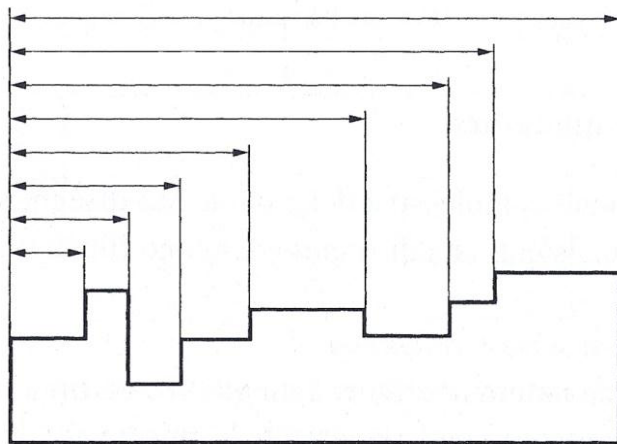
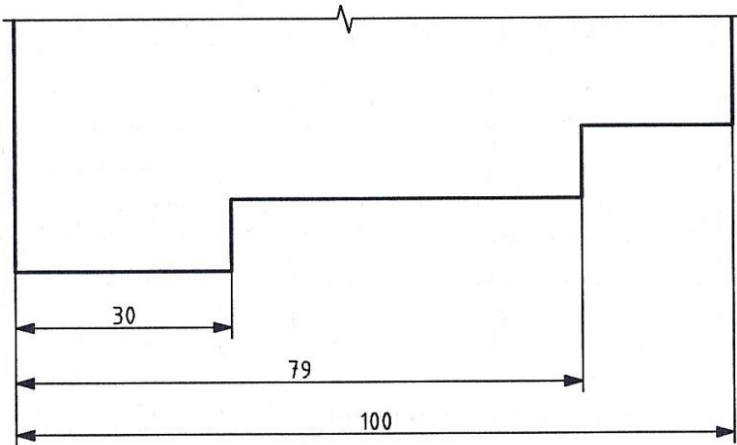
Quote ausiliarie



Quotatura in serie (o in catena)

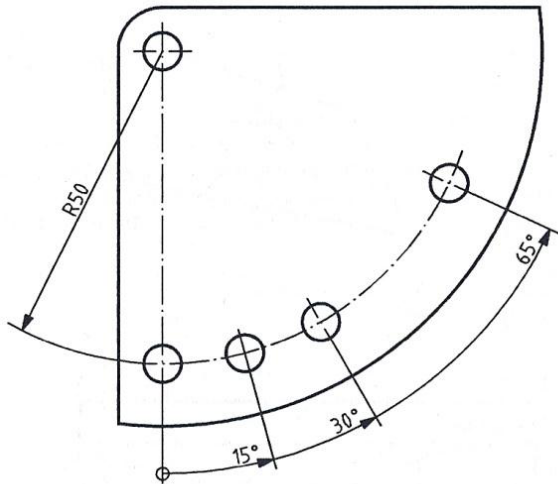
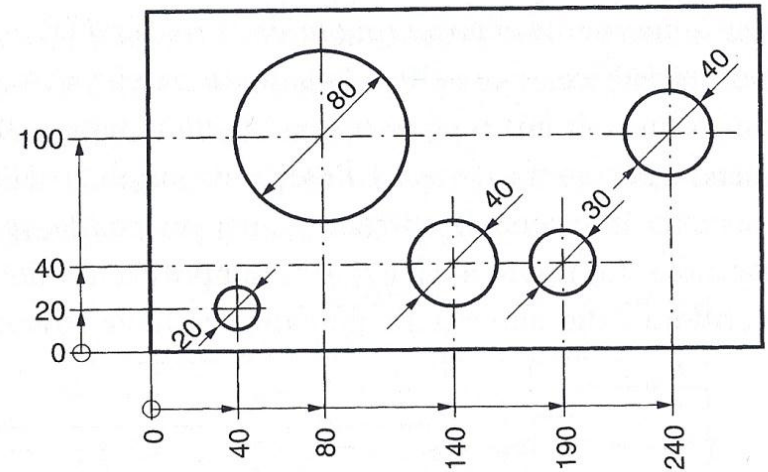
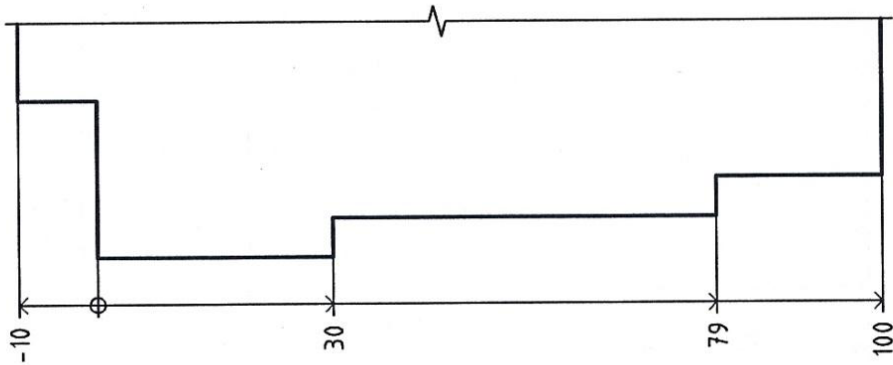


Quotatura in parallelo



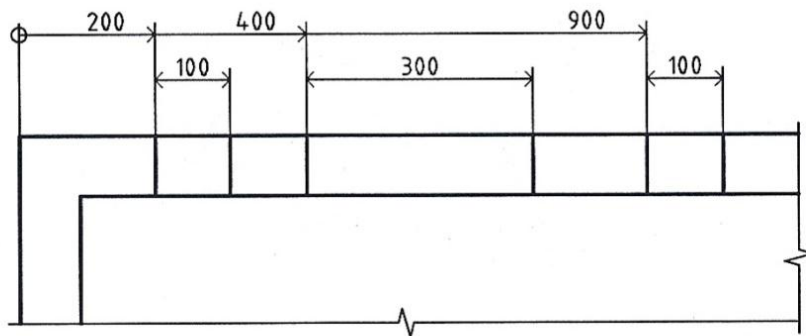
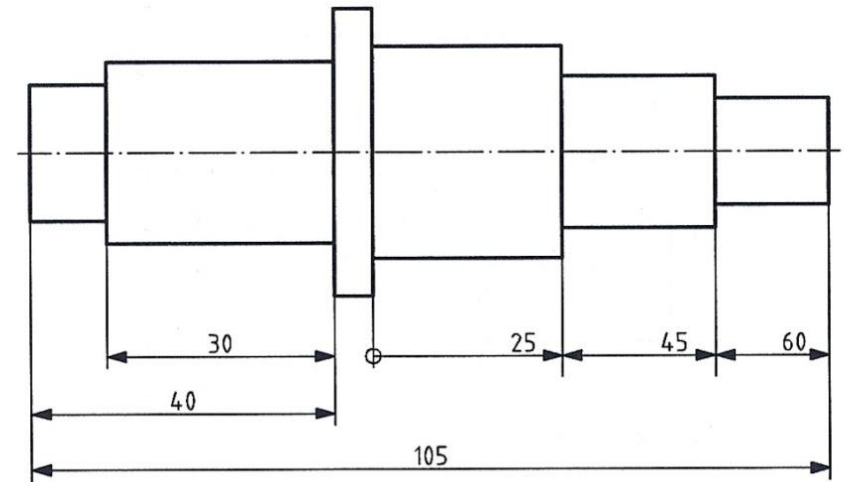
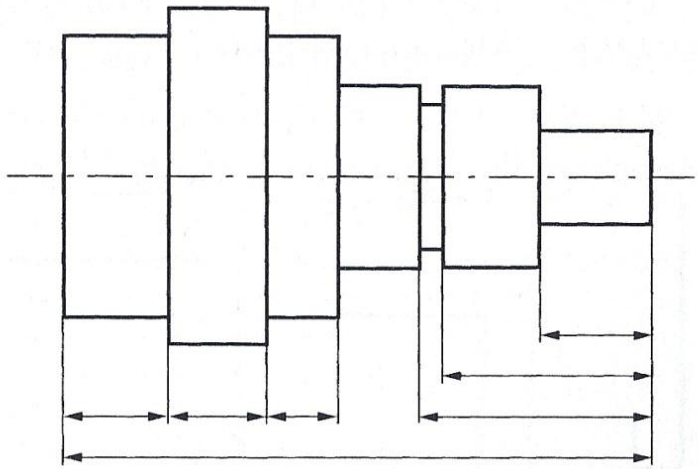
Quotatura in parallelo

Quotature a quote sovrapposte



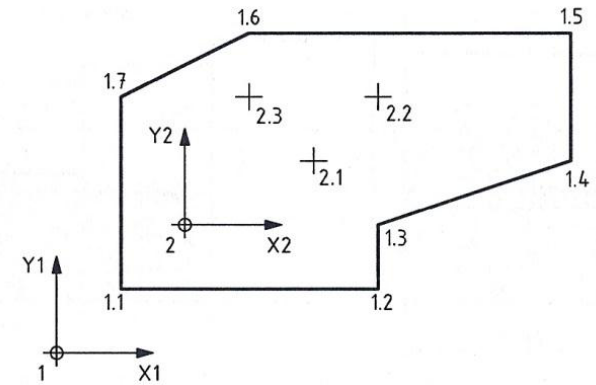
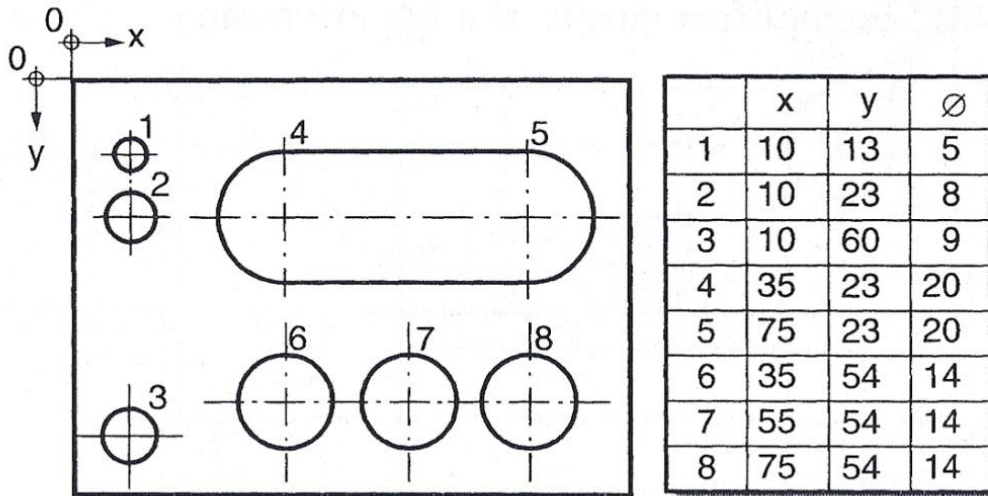
Quotatura a quote sovrapposte
(progressiva)

Quotatura combinata

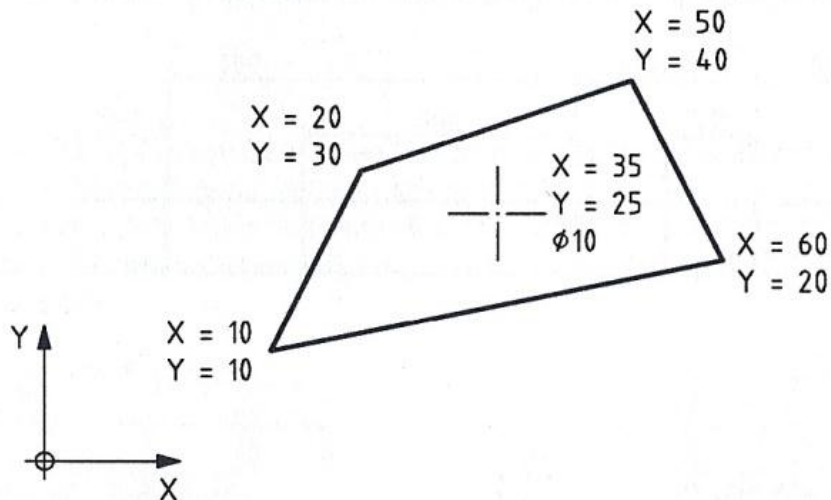


Quotatura combinata

Quotatura in coordinate cartesiane



Coordinate origin	Position	X1, X2	Y1, Y2	d ₁	d ₂
1	1	0	0	—	—
1	1.1	10	10	—	—
1	1.2	50	10	—	—
1	1.3	50	20	—	—
1	1.4	80	30	—	—
1	1.5	80	50	—	—
1	1.6	30	50	—	—
1	1.7	10	40	—	—
1	2	20	20	Ø10	—
2	2.1	20	10	Ø5	—
2	2.2	30	20	—	Ø10
2	2.3	10	20	Ø5	—



Quotatura in coordinate cartesiane