

Appunti di Osservabilità Nonlineare

Antonio Bicchi Paolo Salaris

Versione Provvisoria del 11 Gennaio 2021

Indice

1	Osservabilità di sistemi non lineari	5
1.1	Il problema del progetto di un osservatore dello stato	6
1.2	Osservabilità non lineare	7
1.3	Osservabilità Locale-Locale	8
1.4	Approccio Analitico e Codistribuzione di Osservabilità	10
1.5	Approccio Geometrico Differenziale e Scomposizione di Osservabilità	13
1.6	Applicazioni alla identificazione parametrica	17
1.6.1	Localizzazione di un veicolo con due punti di riferimento	18
1.6.2	Simultaneous Localization and Mapping (SLAM)	22
1.7	Approccio Integrale e Gramiano di Osservabilità	24
1.8	Gramiano di Costruibilità	31
1.8.1	Relazione tra il Gramiano di Costruibilità e EKF	33

Capitolo 1

Osservabilità di sistemi non lineari

Il problema del *progetto di un osservatore* nasce tutte le volte che sono necessarie informazioni *interne* ad un sistema a partire da misure *esterne* direttamente disponibili grazie all'impiego di opportuni sensori. Non è in generale sempre possibile in effetti utilizzare tanti sensori quanti sono i segnali di interesse che caratterizzano il comportamento del sistema. I principali motivi di tale impossibilità vanno cercate nei costi e/o nei possibili vincoli tecnologici (si pensi alla necessità di misurare la rigidità della molla in un attuatore a cedevolezza variabile). Inoltre, tali segnali possono essere in numero molto elevato e tipicamente di differente natura: segnali tempo-varianti caratterizzanti il sistema (variabili di stato), segnali costanti (parametri), e segnali esterni non misurabili (disturbi).

La necessità di risalire ad informazioni interne al sistema sono motivate da vari scopi (vedi figura 1.1): definizione del modello del sistema (problema di identificazione), monitoraggio del sistema (problema della caratterizzazione dei disturbi agenti sul sistema) e dal controllo del sistema (problema del controllo in feedback). Nelle sezioni successive ci concentreremo sul problema della ricostruzione dello stato del sistema principalmente per scopi di controllo, ad esempio per il calcolo delle leggi di controllo in feedback (alla Lyapunov) già introdotte nei capitoli precedenti. Vedremo poi come sia possibile ricondurre ad un problema di osservabilità non-lineare entrambi i problemi di identificazione dei parametri e di caratterizzazione dei disturbi esterni agenti sul sistema.

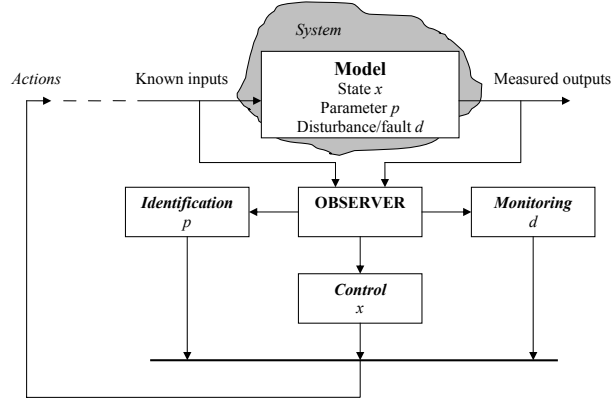


Figura 1.1: L'osservatore è al centro del controllo di un sistema non-lineare.

1.1 Il problema del progetto di un osservatore dello stato

Si consideri un sistema nonlineare

$$\dot{x} = f(x, u), \quad x(0) = \bar{x}_0, \quad x \in \mathbb{R}^n, \quad u \in U \subset \mathbb{R}^m \quad (1.1)$$

con le p uscite

$$y_j = h_j(x), \quad j = 1, 2, \dots, p, \quad (1.2)$$

Supporremo che tutte le funzioni coinvolte siano analitiche.

Ci chiediamo se è possibile ottenere, per mezzo di un opportuno osservatore, una stima $\hat{x}(t)$ dello stato $x(t)$ a partire dalla sola conoscenza del modello del sistema, degli ingressi $u(t)$ al sistema in un intervallo $t \in [0, T]$, e delle corrispondenti uscite $y(t)$ nello stesso intervallo.

Ovviamente, per la unicità delle soluzioni della equazione differenziale (1.1), la conoscenza di $x(\tau)$ in qualsiasi istante τ equivale, in linea teorica, alla conoscenza di $x(t)$ per ogni altro istante $t > \tau$, ad esempio integrando le equazioni differenziali del modello.

La risposta a tale quesito è immediata se fosse possibile invertire il sistema di equazioni (1.2) e trovare le incognite x in funzione di y_j , $j = 1, 2, \dots, p$ ad ogni istante di tempo. Per tutti gli altri casi (di maggiore interesse pratico), si potrebbe pensare di ottenere la migliore stima $\hat{x}^*(0)$ di $x(0)$ che possa spiegare al meglio l'evoluzione di $y(\tau)$ nell'intervallo $[0, t]$ e da questo ottenere $\hat{x}(t)$ integrando (1.1) a partire da $\hat{x}^*(0)$ e applicando un ingresso $u(\tau)$.

Essendo però il sistema (1.1)-(1.2) nonlineare, $\hat{x}^*(0)$ può essere ottenuto solo attraverso metodi di ottimizzazione nonlineari che presentano numerosi svantaggi tra cui l'alto costo computazionale e la presenza di minimi locali.

In maniera alternativa, se $x(0)$ non fosse noto, si potrebbe correggere online l'integrazione di $\hat{x}(t)$ del modello, ovvero ottenere una stima $\hat{x}(t)$ di $x(t)$ come la soluzione del seguente sistema non lineare:

$$\dot{\hat{x}}(t) = f(\hat{x}(t), u(t)) + K(t, h(\hat{x}(t)) - h(x(t))) \text{ with } K(t, 0) = 0 \quad (1.3)$$

che corrisponde alla forma più comune per un osservatore dello stato. Rientrano in questa categoria di osservatori quello di Luemberger, il filtro di Kalman per sistemi lineari (KF), il filtro di Kalman Estesio (EKF) per quelli nonlineari and Unscented Kalman Filter (UKF).

Definition 1 (Osservatore). *Dato il sistema nonlineare (1.1)-(1.2), un osservatore dello stato è dato da un sistema dinamico ausiliario*

$$\begin{aligned} \dot{\mathcal{X}} &= F(\mathcal{X}, u(t), y(t), t) \\ \hat{x} &= H(\mathcal{X}, u(t), y(t), t) \end{aligned}$$

tale che:

$$(i) \hat{x}(0) = x(0) \Rightarrow \hat{x}(t) = x(t), \forall t \leq 0;$$

$$(ii) \|\hat{x}(t) - x(t)\| \rightarrow 0 \text{ as } t \rightarrow \infty;$$

If (ii) è valida per qualsiasi $\hat{x}(0)$, $x(0)$ allora l'osservatore è globale;

If (ii) è valida con convergenza esponenziale, l'osservatore è esponenziale;

If (ii) è valida con convergenza regolabile a piacere, l'osservatore è regolabile;

1.2 Osservabilità non lineare

L'obiettivo è quello di fornire le condizioni richieste dal sistema affinché il progetto di un osservatore abbia una soluzione. Tali condizioni corrispondono alle cosiddette *condizioni di osservabilità*. Esse esprimono il fatto che esiste la possibilità che il problema di risalire ad una stima $\hat{x}(t)$ del vero stato $x(t)$ dalla sola conoscenza di $u(t)$ e $y(t)$ in un certo intervallo di tempo abbia soluzione. Intuitivamente, questo sarà possibile solo se l'uscita $y(t)$ su un qualche intervallo di tempo, contiene l'informazione sull'intero stato del sistema.

Tuttavia, se basiamo la definizione di osservatore ai soli punti (i)-(ii), sarebbe possibile trovare un osservatore capace di risolvere il problema di

risalire ad una stima dello stato del sistema anche se l'uscita non contiene la totale informazione sullo stato. Si consideri ad esempio il seguente semplice sistema:

$$\begin{aligned}\dot{x} &= -x + u \\ y &= 0.\end{aligned}$$

Chiaramente, l'uscita non contiene alcuna informazione sullo stato. Ciononostante, il sistema

$$\dot{\hat{x}} = x + u$$

soddisfa a (i)-(ii) e permette di ottenere una stima di x poichè:

$$\dot{e} = \dot{\hat{x}} - \dot{x} = -(\hat{x} - x) = -e$$

Questo corrisponde alla nozione di *detettabilità* con la quale tuttavia non è possibile regolare la convergenza dell'errore di stima e . La condizione di osservabilità del sistema diventa allora necessaria per poter regolare a piacimento la velocità di convergenza dell'osservatore.

1.3 Osservabilità Locale-Locale

Al fine del progetto di un osservatore per il quale sia regolabile a piacere la velocità di convergenza dell'errore di stima, è necessario poter recuperare l'informazione sullo stato a partire dall'istante iniziale, e più in particolare recuperare il corrispondente valore iniziale dello stato. Questo non sarà possibile se esistono due stati iniziali che generano, quando il sistema è sottoposto agli stessi ingressi, esattamente le stesse uscite: in questo caso, i due stati sono detti *indistinguibili* dall'uscita. In un sistema nonlineare, è possibile che due stati iniziali siano indistinguibili per qualche ingresso, ma che esistano altri ingressi che producono uscite diverse: per maggiore precisione, potremo dire in questo caso che i due stati sono *condizionalmente indistinguibili*, mentre se ogni ingresso produce uscite identiche a partire da due stati iniziali diversi, questi saranno detti *assolutamente indistinguibili* o indistinguibili *tout-court*.

Definizione 2 (Indistinguibilità). *Due stati iniziali \bar{x}_1 e \bar{x}_2 sono indistinguibili nell'intervallo $[0, T]$ se, $\forall u \in U$, le evoluzioni delle uscite a partire da \bar{x}_1 e \bar{x}_2 danno luogo, nello stesso intervallo di tempo di riferimento, alla medesima uscita.*

Useremo la notazione $\bar{x}_1 I_T^U \bar{x}_2$ per indicare due stati indistinguibili in $[0, T]$ per ingressi in $U \subseteq \{u(\cdot) : [0, T] \rightarrow \mathbb{R}^m\}$.

Dalla Definizione 2, segue quella di osservabilità:

Definition 3 (Osservabilità (**Observability**)). *Un sistema (1.1)-(1.2) è osservabile (risp. in \bar{x}_1) se non ammette alcuna coppia indistinguibile (risp. nessuno stato indistinguibile da \bar{x}_1).*

Così come per la raggiungibilità, anche lo studio della indistinguibilità e quindi della osservabilità nei termini più generali è di difficile soluzione.

Innanzitutto, nei sistemi nonlineari la distinguibilità di punti tra loro vicini non implica quella tra punti lontani.

Esempio: Si consideri il semplice sistema scalare con una uscita

$$\begin{cases} \dot{x} = u, & x \in \mathbb{R}^1 \\ y = \sin x \end{cases}$$

Il suo linearizzato in un punto di equilibrio qualsiasi \bar{x} ha le matrici $A = 0$, $B = 1$, $D = 0$ e $C = \cos \bar{x}$ quindi è osservabile ovunque. Ciononostante, due stati iniziali che differiscono di multipli di 2π (e.g. $x = x_o$ da $x = x_o + 2k\pi$) sono ovviamente indistinguibili. Tuttavia y permette di distinguere punti $] - \pi/2, \pi/2[$. \diamond

Definizioni più ristrette per le quale esistono strumenti analitici di studio si ottengono studiando la *distinguibilità locale* tra stati \bar{x}_1 e \bar{x}_2 tra loro vicini. Tale studio porta alla seguente

Definition 4 (Osservabilità Locale (**Local observability**)). *Un sistema (1.1)-(1.2) è localmente osservabile (risp. in \bar{x}_1) se esiste un intorno U di qualsiasi stato x (risp. di \bar{x}_1) tale che non ci sia alcun punto indistinguibile da x (risp. da \bar{x}_1) in U .*

La precedente definizione non evita situazioni nelle quali il sistema si debba allontanare dall'intorno U prima di essere capaci di distinguere tra due stati di U .

Esempio: Si consideri il semplice sistema scalare con una uscita

$$\begin{cases} \dot{x} = u, & x \in \mathbb{R}^1 \\ y = h(x) \end{cases}$$

dove $h(x) \in C^\infty$, quindi analitica, mostrata in figura 1.2. \diamond

Per evitare tale situazione, è opportuno limitare ulteriormente il problema condizionando la classe degli ingressi \mathcal{U}_ϵ ammissibili a quelli per i quali tutta la evoluzione dello stato resta in un intorno degli stati iniziali per tutto l'intervallo di tempo.

Sotto queste condizioni di tipo “locale-locale”, si ha la seguente

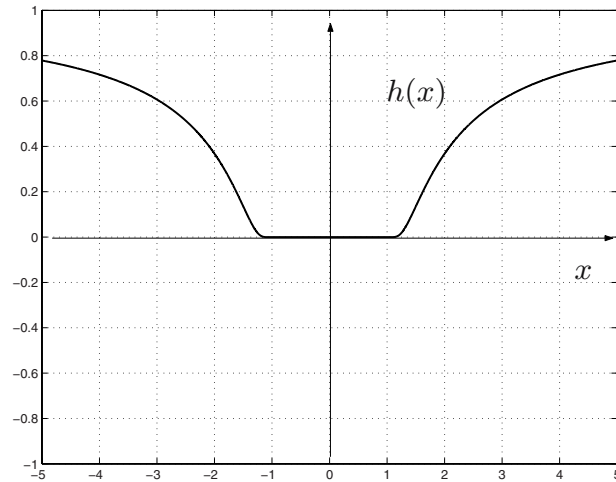


Figura 1.2: Funzione di uscita di un sistema localmente osservabile ma a condizione di allontanarsi sufficientemente dalla condizione iniziale.

Definition 5 (Osservabilità Locale-Locale (**Local Local observability**)).
 Un sistema (1.1)-(1.2) è localmente-localmente osservabile (risp. in \bar{x}_1) se esiste un intorno U di qualsiasi stato x (risp. di \bar{x}_1) tale che per ogni intorno V di x (risp. di \bar{x}_1) contenuto in U , non ci sia alcun punto indistinguibile da x (risp. da \bar{x}_1) in V in un intervallo di tempo per il quale le traiettorie restano in V .

In altre parole, un sistema è localmente-localmente osservabile se le uscite permettono di distinguere qualsiasi stato da un suo intorno senza andare troppo lontano da tale intorno. Contrariamente alla definizione di Osservabilità data all'inizio, quest'ultima permette di definire strumenti analitici capaci di dire se un sistema è localmente localmente osservabile (locally-locally observable). Per tali sistemi, il problema del progetto di un osservatore dello stato può essere fatto imponendo una velocità di convergenza arbitraria (per distinguersi dai casi in cui il sistema non sia completamente osservabile ma detettabile).

1.4 Approccio Analitico e Codistribuzione di Osservabilità

Per studiare la distinguibilità tra due stati iniziali, ovvero verificare la diversità delle funzioni di uscita su di un intervallo, è possibile sfruttare l'ipotesi

di analiticità dei sistemi e degli ingressi. Per il sistema affine nel controllo

$$\dot{x} = f(x) + \sum_{i=1}^m g_i(x)u_i, \quad x(0) = \bar{x}, \quad x \in \mathbb{R}^n, \quad u \in U \subset \mathbb{R}^m \quad (1.4)$$

con le p uscite

$$y_j = h_j(x), \quad j = 1, 2, \dots, p. \quad (1.5)$$

consideriamone lo sviluppo in serie di Taylor in $t = 0$

$$y_i(\bar{x}, u, t) = \sum_{k=0}^{\infty} \frac{d^k y_i(\bar{x}, u, t)}{dt^k} \Big|_{t=0} \frac{t^k}{k!}.$$

Le derivate che compaiono nello sviluppo nel tempo dell'uscita possono essere esplicitate nella forma

$$\begin{aligned} y_i &= h_i; \\ \dot{y}_i &= \frac{\partial h_i}{\partial x} \dot{x} = \frac{\partial h_i}{\partial x} f + \sum_j \frac{\partial h_i}{\partial x} g_j u_j = L_f h_i + \sum_j L_{g_j} h_i u_j; \\ \ddot{y}_i &= \frac{\partial}{\partial x} \left(L_f h_i + \sum_j L_{g_j} h_i u_j \right) \left(f + \sum_j g_j u_j \right) + \sum_j L_{g_j} h_i \dot{u}_j = \\ &= L_f^2 h_i + \sum_j L_f L_{g_j} h_i u_j + \sum_j L_{g_j} L_f h_i u_j + \sum_k \sum_j L_{g_k} L_{g_j} h_i u_j u_k + \\ &+ \sum_j L_{g_j} h_i \dot{u}_j; \\ \ddot{\ddot{y}}_i &= \dots; \\ &\vdots \end{aligned}$$

L'uscita $y_i(\bar{x}, u, t)$, a partire da \bar{x} può quindi essere scritta nella forma

$$\begin{aligned} y_i(\bar{x}, u, t) &= h_i(\bar{x}) + L_f h(\bar{x})t + L_g h(\bar{x})u(0)t + L_f^2 h(\bar{x})\frac{t^2}{2} + L_f L_g h(\bar{x})u(0)\frac{t^2}{2} + \\ &+ L_g L_f h(\bar{x})u(0)\frac{t^2}{2} + L_g^2 h(\bar{x})u^2(0)\frac{t^2}{2} + L_g h(\bar{x})\dot{u}(0)\frac{t^2}{2} + \dots \end{aligned}$$

dove appaiono combinazioni degli ingressi (anch'essi sviluppabili in serie $u(t) = \sum_k \frac{d^k u(t)}{dt^k} \Big|_{t=0} \frac{t^k}{k!}$) e delle funzioni di \bar{x} raccolte nel cosiddetto *spazio di osservazione*

$$\mathcal{O} = \{h(\bar{x}), L_f h(\bar{x}), L_{g_1} h(\bar{x}), \dots, L_{g_j} h(\bar{x}), L_{g_j} L_{g_k} h(\bar{x}), \dots\}.$$

Per confrontare questa uscita con quella che si otterrebbe a partire da $(\bar{x} + \delta x)$, ovvero $y_i(\bar{x} + \delta x, u, t)$, possiamo di nuovo sviluppare quest'ultima attorno alla prima.

A tal fine, si consideri lo sviluppo di Taylor di $y_i(\bar{x} + \delta x, u, t)$ che in analogia con quello di $y_i(\bar{x} + \delta x, u, t)$ è

$$\begin{aligned} y_i(\bar{x} + \delta \bar{x}, u, t) &= h_i(\bar{x} + \delta \bar{x}) + L_f h(\bar{x} + \delta \bar{x})t + L_g h(\bar{x} + \delta \bar{x})u(0)t + L_f^2 h(\bar{x} + \delta \bar{x})\frac{t^2}{2} + \\ &+ L_f L_g h(\bar{x} + \delta \bar{x})u(0)\frac{t^2}{2} + L_g L_f h(\bar{x} + \delta \bar{x})u(0)\frac{t^2}{2} + L_g^2 h(\bar{x} + \delta \bar{x})u^2(0)\frac{t^2}{2} + \\ &+ L_g h(\bar{x} + \delta \bar{x})\dot{u}(0)\frac{t^2}{2} + \dots \end{aligned}$$

dove, ciascuno degli elementi dello spazio di osservazione calcolati in $\bar{x} + \delta \bar{x}$ può essere scritto, sfruttando la definizione di locale osservabilità, come sviluppo di Taylor nell'intorno di \bar{x} troncato al primo ordine, ovvero:

$$\begin{aligned} h_i(\bar{x} + \delta \bar{x}) &= h_i(\bar{x}) + \left. \frac{\partial h_i}{\partial \bar{x}} \right|_{\bar{x}} \delta \bar{x} = h_i(\bar{x}) + dh_i(\bar{x})\delta \bar{x}; \\ L_f h(\bar{x} + \delta \bar{x}) &= L_f h(\bar{x}) + \left. \frac{\partial L_f h}{\partial \bar{x}} \right|_{\bar{x}} \delta \bar{x} = h_i(\bar{x}) + dL_f h(\bar{x})\delta \bar{x}; \\ L_f^2 h(\bar{x} + \delta \bar{x}) &= L_f^2 h(\bar{x}) + \left. \frac{\partial L_f^2 h}{\partial \bar{x}} \right|_{\bar{x}} \delta \bar{x} = h_i(\bar{x}) + dL_f^2 h(\bar{x})\delta \bar{x}; \\ &\vdots \end{aligned}$$

Sostituendo in $y_i(\bar{x} + \delta \bar{x}, u, t)$, per la differenza $\delta y = y(\bar{x} + \delta x, u, t) - y(\bar{x}, u, t)$ si ottiene

$$\delta y = dh(\bar{x})\delta x + dL_f h(\bar{x})t\delta x + dL_g h(\bar{x})u(0)t\delta x + dL_f L_g h(\bar{x})u(0)\frac{t^2}{2}\delta x + \dots$$

La indistinguibilità di \bar{x} da $\bar{x} + \delta x$ (cioè l'esistenza di un δx tale che, $\forall u(t)$ e $\forall t$, $\delta y(u, t) = 0$) impone che tutti i termini che nello sviluppo precedente moltiplicano t e/o $u(0)$, $\dot{u}(0)$, \dots siano nulli. In altri termini, $\bar{x} + \delta x$, con $\delta x \neq 0$ è indistinguibile da \bar{x} se e solo se

$$\begin{aligned} dh(\bar{x})\delta x &= 0 \\ dL_f h(\bar{x})\delta x &= 0 \\ dL_g h(\bar{x})\delta x &= 0 \\ dL_f L_g h(\bar{x})\delta x &= 0 \\ &\vdots \end{aligned} \quad \text{ovvero} \quad \begin{bmatrix} dh(\bar{x}) \\ dL_f h(\bar{x}) \\ dL_g h(\bar{x}) \\ dL_f L_g h(\bar{x}) \\ \vdots \end{bmatrix} \delta x = \Theta(\bar{x})\delta x = 0.$$

Definiamo *codistribuzione di osservabilità* la codistribuzione che contiene i differenziali delle funzioni dello spazio di osservazione,

$$d\mathcal{O} = \text{span} \{ dh(x), dL_f h(x), dL_g h(x), dL_f L_g h(x), \dots \}.$$

Theorem 1. *Sia n la dimensione dello spazio di stato del sistema non lineare (1.4) con uscite (1.5). Se $\dim d\mathcal{O} = n$, allora il sistema è localmente osservabile.*

Il teorema ha una interpretazione piuttosto diretta. Infatti, se $d\mathcal{O}$ ha rango n , non esiste alcuna variazione delle condizioni iniziali δx non banale tale che $d\mathcal{O} dx = 0$, cioè che lasci l'uscita e tutte le sue derivate lungo le traiettorie del sistema invariate qualunque sia il controllo.

Se invece $\dim d\mathcal{O} = d < n$ e d è costante in un intorno del punto \bar{x} , allora $d\mathcal{O}^\perp$ è una distribuzione di dimensione $n - d$, ed è involutiva. Quindi per il teorema di Frobenius esistono d funzioni $\lambda_i(x)$ tali che $d\lambda_i = d\mathcal{O}$, le cui curve di livello individuano per intersezione una sottovarietà di dimensione $n - d$, per tutti i punti della quale (in un intorno di \bar{x}) le uscite sono invariate, qualunque sia l'ingresso.

Esempio: Si consideri il sistema lineare

$$\begin{cases} \dot{x} = Ax + Bu & f(x) = Ax & g_i(x) = b_i \\ y = Cx & h_i(x) = c_i x \end{cases}$$

Lo spazio di osservazione è

$$\mathcal{O} = \{ h = Cx, L_f h = CAx, \\ L_g h = CB, L_f L_f h = CA^2 x, L_g L_f h = CAB, L_f L_g h = 0, \dots \}$$

quindi la codistribuzione di osservabilità è data da

$$d\mathcal{O} = \text{span} \{ C, CA, CA^2, \dots \}.$$

Per il teorema di Cayley Hamilton sappiamo che il massimo rango di $d\mathcal{O}$ è già ottenuto includendo nella codistribuzione i covettori CA^{n-1} , da cui il consueto risultato per sistemi lineari.

La codistribuzione di osservabilità coincide quindi per i sistemi lineari con lo spazio-righe della matrice di osservabilità lineare; la distribuzione che la annichila coincide con il sottospazio di inosservabilità del sistema lineare che ricordiamo essere il più grande sottospazio A -invariante contenuto nel kernel di C . \diamond

1.5 Approccio Geometrico Differenziale e Scomposizione di Osservabilità

Anche dal punto di vista della osservabilità non lineare si ha una interessante scomposizione del sistema che generalizza quella standard nei sistemi lineari, che richiamiamo qui rapidamente.

Per il sistema lineare $\dot{x} = Ax$, $y = Cx$, si consideri un cambiamento di coordinate $x = Tz$ con $T = \begin{bmatrix} T_O & T_{\bar{O}} \end{bmatrix}$, dove $T_{\bar{O}}$ è una matrice di base del sottospazio di inosservabilità $\ker O$. Nelle nuove coordinate si ha

$$\begin{bmatrix} \dot{z}_O \\ \dot{z}_{\bar{O}} \end{bmatrix} = \begin{bmatrix} A_O & 0 \\ A_{\bar{O},O} & A_{\bar{O}} \end{bmatrix} \begin{bmatrix} z_O \\ z_{\bar{O}} \end{bmatrix}$$

$$y = \begin{bmatrix} C_O & 0 \end{bmatrix} \begin{bmatrix} z_O \\ z_{\bar{O}} \end{bmatrix}.$$

Tornando al caso nonlineare, consideriamo la codistribuzione $\Omega_0 = dh$ generata dai differenziali delle uscite di (1.5), al cui annichilatore devono appartenere le condizioni iniziali $\delta\bar{x}$ che sono indistinguibili. Per assicurarsi che anche le soluzioni del sistema (1.4) a partire da $\delta\bar{x}$ rimarranno identiche, cerchiamo la più piccola codistribuzione che contiene Ω_0 e che è invariante rispetto ai campi di deriva e di controllo di (1.4). Si considera quindi la filtrazione

$$\begin{aligned} \Omega_0 &= \text{span} \{dh\}, & \Delta(x) &= \text{span} \{f(x), g_1(x), \dots, g_m(x)\} \\ \Omega_1 &= \Omega_0 + L_{\Delta}\Omega_0 = \text{span} \{dh, L_{\Delta}dh\} \\ &\vdots \\ \Omega_k &= \Omega_{k-1} + L_{\Delta}\Omega_{k-1}. \end{aligned}$$

Se esiste un k tale che Ω_k è non singolare in \bar{x} e $\dim \Omega_k = \dim \Omega_{k-1} = d$, allora la filtrazione si arresta, e si ha $\Omega_k = \langle \Delta | dh \rangle$.

Si osservi che, dalla identità $L_f d\lambda = dL_{\Delta}\lambda$, segue che questa codistribuzione coincide con la codistribuzione di osservabilità, ovvero $d\mathcal{O} = \langle \Delta | dh \rangle$.

Se la dimensione raggiunta da $\langle \Delta | dh \rangle$ è $d < n$, la distribuzione che la annichila $\langle \Delta | dh \rangle^{\perp}$ ha dimensione $n-d$ ed è involutiva. Si noti che, in analogia con la caratterizzazione geometrica del sottospazio di inosservabilità per i sistemi lineari, questa è la più grande distribuzione Δ -invariante che è contenuta in dh^{\perp} . Esistono quindi d funzioni $\lambda(x)$ tali che $\langle \Delta | dh \rangle = \text{span} \{d\lambda\}$. Queste funzioni possono essere utilizzate per definire nuove variabili $\zeta_O \in \mathbb{R}^d$

da completare con altre variabili di stato $\zeta_{\bar{O}} \in \mathbb{R}^{n-d}$ in maniera tale da formare un cambio di variabili completo. Nelle nuove coordinate $(\zeta_O, \zeta_{\bar{O}}) = \Phi(x)$, il sistema (1.4) e (1.5) diviene

$$\begin{aligned}\dot{\zeta}_O &= f_O(\zeta_O) + \sum_{j=1}^m g_{2,j}(\zeta_O) u_j \\ \dot{\zeta}_{\bar{O}} &= f_{\bar{O}}(\zeta_O, \zeta_{\bar{O}}) + \sum_{j=1}^m g_{1,j}(\zeta_O, \zeta_{\bar{O}}) u_j \\ y_i &= h_i(\zeta_O), \quad i = 1, 2, \dots, p.\end{aligned}\tag{1.6}$$

Chiaramente, ogni stato iniziale che differisce da $(\bar{\zeta}_{\bar{O}}, \bar{\zeta}_O)$ solo nella componente $\bar{\zeta}_{\bar{O}}$, è indistinguibile dall'uscita per qualsiasi ingresso u_i .

Esempio: Si consideri ancora un unicycle cinematico $q = [x, y, \theta]^T$ e supponiamo di disporre della misura

$$h(q) = \frac{x^2 + y^2}{2}.$$

Si ha

$$\begin{aligned}\Omega_0 &= \text{span}\left\{ \begin{bmatrix} x & y & 0 \end{bmatrix} \right\}, \quad \Delta = \text{span}\left\{ \begin{bmatrix} \cos \theta \\ \sin \theta \\ 0 \end{bmatrix}, \begin{bmatrix} 0 \\ 0 \\ 1 \end{bmatrix} \right\} \\ \Omega_1 &= \Omega_0 + L_{\Delta} \Omega_0 = \text{rowspan} \begin{bmatrix} x & y & 0 \\ \cos \theta & \sin \theta & -x \sin \theta + y \cos \theta \end{bmatrix} \\ \Omega_2 &= \Omega_1 + L_{\Delta} \Omega_1 = \text{rowspan} \begin{bmatrix} x & y & 0 \\ \cos \theta & \sin \theta & -x \sin \theta + y \cos \theta \\ -\sin \theta & \cos \theta & -y \sin \theta - x \cos \theta \end{bmatrix}\end{aligned}$$

Si osserva che $\dim \Omega_2 = \dim \Omega_1 = d = 2$, quindi la filtrazione può arrestarsi e si ha $\langle \Delta | dh \rangle = d\mathcal{O} = \Omega_1$. La distribuzione annichilatrice

$$d\mathcal{O}^{\perp} = \begin{pmatrix} -y \\ x \\ 1 \end{pmatrix}$$

ha dimensione $n - d = 1$ ed è involutiva. Il Teorema di Frobenius assicura l'esistenza di $d = 2$ funzioni alla intersezione delle cui curve di livello appartiene un insieme di punti indistinguibili. Queste funzioni sono in questo caso di facile individuazione:

$$\begin{aligned}\lambda_1(q) &= h(x) = \frac{x^2 + y^2}{2} \\ \lambda_2(q) &= L_f h(x) = x \cos \theta + y \sin \theta.\end{aligned}$$

Ogni coppia di stati (x, y, θ) che hanno le stesse coordinate osservabili λ_1 e λ_2 sono quindi indistinguibili, dando la stessa uscita qualsiasi sia l'ingresso applicato. L'interpretazione fisica di questo risultato è facile. Stati con la stessa λ_1 infatti sono configurazioni del veicolo con centro alla stessa distanza dall'origine. Stati con la stessa λ_2 sono invece configurazioni per le quali il prodotto tra il versore della direzione di moto del veicolo $((\cos \theta, \sin \theta)^T)$ ed il vettore che unisce il centro del veicolo all'origine $(x, y)^T$, è uguale. Detta ρ la distanza dal centro e β l'angolo tra posizione e velocità, in altri termini, si ha $\lambda_1 = \rho^2/2$ e $\lambda_2 = \rho \cos \beta$.

Tutte le condizioni iniziali del veicolo con pari distanza dall'origine e che vedono l'origine sotto lo stesso angolo sono quindi indistinguibili. Qualunque controllo applicato a queste condizioni iniziali produce la stessa uscita, come rappresentato in figura 1.3. In altre parole, le traiettorie che il veicolo traccia sul piano a partire da due configurazioni con ugual λ_1 e ugual λ_2 iniziali e con qualsiasi ingresso, differiscono solo per una rotazione rigida attorno all'origine, che è indistinguibile dall'uscita data. \diamond

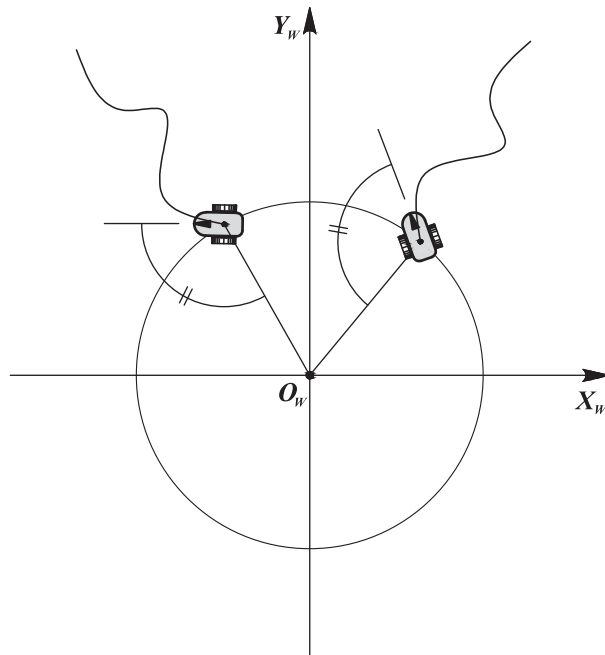


Figura 1.3: Esempio 1.5: condizioni iniziali che differiscono sono per una rotazione rigida attorno all'origine non sono distinguibili dall'uscita.

Infine, le funzioni λ_1 e λ_2 possono anche essere utilizzate per definire nuove variabili che permettano la scomposizione del sistema che generalizza

quella standard nei sistemi lineari. Poniamo quindi $\zeta_O = (\rho, \beta)^T$ e $\zeta_{\bar{O}} = \psi$ con $\rho = \sqrt{x^2 + y^2}$, $\beta = \arctan(y/x) - \theta + \pi$ e $\phi = \arctan(y/x)$. La dinamica di tale sistema sarà nella forma (1.6).

1.6 Applicazioni alla identificazione parametrica

Un caso di applicazione delle tecniche di osservazione non lineare di grande interesse pratico riguarda lo studio della identificabilità, ovvero la possibilità di identificare parametri non noti ma costanti che compaiono nelle equazioni dinamiche di un sistema.

Esempio: Identificabilità dei parametri di un sistema lineare

Si consideri il semplicissimo caso di un sistema lineare a singolo stato del tipo

$$\begin{aligned}\dot{x} &= ax + bu \\ y &= x\end{aligned}$$

con $x \in \mathbb{R}$, ed a e b due valori reali costanti ma non noti. Ci chiediamo se, a partire dalla misura dell'uscita (che coincide qui con lo stato) e dalla conoscenza dell'ingresso sia possibile identificare i parametri a e b . Si consideri uno stato esteso $\xi = [x, a, b]^T$ la cui dinamica è

$$\begin{aligned}\dot{\xi} &= \begin{bmatrix} \xi_1 \xi_2 \\ 0 \\ 0 \end{bmatrix} + \begin{bmatrix} \xi_3 \\ 0 \\ 0 \end{bmatrix} u \\ h(\xi) &= \xi_1.\end{aligned}$$

La filtrazione di osservabilità per questo sistema non lineare è data da

$$\begin{aligned}\Omega_0 &= \text{span}\left\{ \begin{bmatrix} 1 & 0 & 0 \end{bmatrix} \right\}, \quad \Delta = \text{span}\{f(\xi), g(\xi)\} = \left\{ \begin{bmatrix} \xi_1 \xi_2 \\ 0 \\ 0 \end{bmatrix}, \begin{bmatrix} \xi_3 \\ 0 \\ 0 \end{bmatrix} \right\} \\ \Omega_1 &= \Omega_0 + \text{span}\{dL_f h(\xi), dL_g h(\xi)\} = \text{rowspan} \begin{bmatrix} 1 & 0 & 0 \\ \xi_2 & \xi_1 & 0 \\ 0 & 0 & 1 \end{bmatrix}\end{aligned}$$

Come si può osservare, Ω_1 ha rango pieno per $\xi_1 \neq 0$, quindi il sistema è osservabile (ed i parametri a, b sono identificabili) attorno ad una condizione iniziale $\bar{x} \neq 0$. Nell'origine, ovvero per $\bar{x} = \xi_1 = 0$, Ω_1 è singolare. La

filtrazione deve quindi procedere. Si ottiene

$$\begin{aligned}\Omega_2 &= \Omega_1 + \text{span}\{L_f^2 dh(\xi), L_g L_f dh(\xi)\} = \\ &= \Omega_1 + \text{rowspan} \begin{bmatrix} \xi_2^2 & 2\xi_1 \xi_2 & 0 \\ 0 & \xi_3 & \xi_2 \end{bmatrix}.\end{aligned}$$

Ω_2 ha rango pieno se $\xi_3 \neq 0$, quindi il sistema è completamente osservabile anche in un intorno dell'origine purchè $\xi_3 = b$ non sia nullo.

In configurazioni in cui sia $\xi_1 = \xi_3 = 0$, anche Ω_2 è singolare, e si dovrebbe procedere con un ulteriore passo della filtrazione a calcolare Ω_3 . Si trova

$$\Omega_3 = \Omega_2 + \text{rowspan} \begin{bmatrix} \xi_2^3 & 3\xi_2^2 \xi_1 & 0 \\ 0 & 2\xi_2 \xi_3 & \xi_2^3 \end{bmatrix}$$

quindi anche Ω_3 è singolare in $\xi_1 = \xi_3 = 0$. La filtrazione dovrebbe proseguire fino a che si incontrasse eventualmente una distribuzione non singolare, che permetterebbe di decidere sulla osservabilità o meno in questi stati. Se tutte le codistribuzioni della filtrazione rimangono singolari, il problema è indicibile con questi strumenti.

Nel caso specifico, si può osservare che $\xi_1 = \xi_3 = 0$ significa che il sistema nelle condizioni nominali $\xi(0) = (0, a, 0)$ produce l'uscita $y((0, a, 0), u, t) \equiv 0$. In condizioni perturbate rispetto al solo secondo stato $\xi'(0) = (0, a', 0)$ si ha ugualmente $y((0, a', 0), u, t) \equiv 0$, da cui si evince che il sistema non è osservabile in questa particolare condizione. \diamond

1.6.1 Localizzazione di un veicolo con due punti di riferimento

Si consideri ancora il modello cinematico di un uniciclo che ha a disposizione le misure degli angoli sotto i quali una telecamera o un laser a bordo del veicolo osserva due punti fissi di traguardo (detti *marker*), come rappresentato in figura 1.4-a. Posto $q = [x, y, \theta]^T$ il vettore di variabili di stato descrittive la generica configurazione del veicolo,

$$\begin{cases} \dot{q} = g_1(q)u_1 + g_2(q)u_2 = \begin{bmatrix} \cos \theta \\ \sin \theta \\ 0 \end{bmatrix} u_1 + \begin{bmatrix} 0 \\ 0 \\ 1 \end{bmatrix} u_2 \\ \alpha_1 = \pi - \theta + \arctan\left(\frac{y}{x}\right) \\ \alpha_2 = \pi - \theta - \arctan\left(\frac{y-d}{x}\right) \end{cases} \quad (1.7)$$

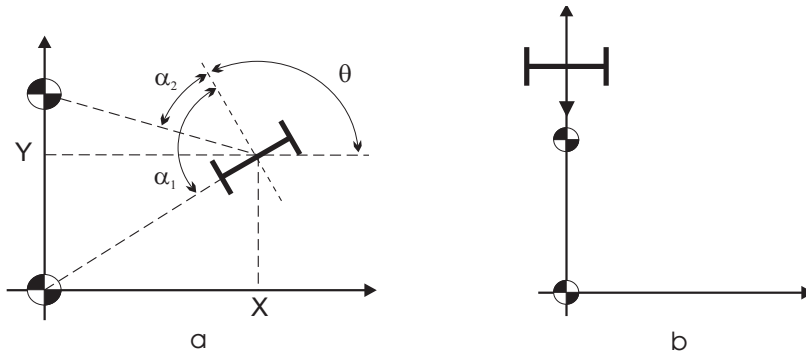


Figura 1.4: a) Problema di localizzazione di un unicycle che osserva due punti fissi la cui posizione è nota. b) Caso di non osservabilità nel caso il controllo di rotazione non sia utilizzato.

dove d è la distanza tra i due marker. Si noti che i punti in cui sono situati i *markers* sono da escludersi per la posizione del veicolo (in questi punti le funzioni h_1 e h_2 non sono definite). La codistribuzione di osservabilità è valutata come segue:

$$\Omega_0 = \text{span}\{dh_1, dh_2\}; \quad \Delta = \text{span}\{g_1(q), g_2(q)\},$$

dove

$$dh_1 = \begin{bmatrix} \frac{-y}{x^2 + y^2} & \frac{x}{x^2 + y^2} & -1 \end{bmatrix}$$

$$dh_2 = \begin{bmatrix} \frac{d-y}{x^2 + (d-y)^2} & \frac{x}{x^2 + (d-y)^2} & -1 \end{bmatrix}.$$

Il secondo passo della filtrazione fornisce

$$\Omega_1 = \Omega_0 + \text{span}\{L_{g_1} dh_1, L_{g_1} dh_2, L_{g_2} dh_1, L_{g_2} dh_2\}.$$

Calcolando

$$L_{g_1} h_1 = \frac{x \sin \theta - y \cos \theta}{x^2 + y^2}$$

$$L_{g_2} h_1 = -1$$

$$L_{g_1} h_2 = \frac{(d-y) \cos \theta + x \sin \theta}{x^2 + (y-d)^2}$$

$$L_{g_2} h_2 = -1$$

e usando la relazione $L_g dh = dL_g h$, si ottiene

$$\begin{aligned} dL_{g_1} h_1 &= \left[\frac{\sin \theta [x^2 + y^2] - 2x[x \sin \theta - y \cos \theta]}{[x^2 + y^2]^2}, \frac{-\cos \theta [x^2 + y^2] - 2y[x \sin \theta - y \cos \theta]}{[x^2 + y^2]^2}, \frac{x \cos \theta + y \sin \theta}{x^2 + y^2} \right] \\ dL_{g_1} h_2 &= \left[\frac{\sin \theta [x^2 + (d-y)^2] - 2x[x \sin \theta + (d-y) \cos \theta]}{[x^2 + (d-y)^2]^2}, \frac{-\cos \theta [x^2 + (d-y)^2] - 2(d-y)[x \sin \theta + (d-y) \cos \theta]}{[x^2 + (d-y)^2]^2}, \frac{x \cos \theta - (d-y) \sin \theta}{x^2 + (d-y)^2} \right] \\ dL_{g_2} h_1 &= dL_{g_2} h_2 = 0 \end{aligned}$$

La codistribuzione Ω_1 ha rango 3 laddove uno dei minori

$$\begin{aligned} rclD_1 &= \det \begin{bmatrix} dh_1 \\ dh_2 \\ dL_{g_1} h_1 \end{bmatrix} = \frac{d(y-d)(y \cos \theta - x \sin \theta)}{[x^2 + (y-d)^2] [x^2 + y^2]^2} \\ D_2 &= \det \begin{bmatrix} dh_1 \\ dh_2 \\ dL_{g_1} h_2 \end{bmatrix} = \frac{dy((y-d) \cos \theta - x \sin \theta)}{[x^2 + (y-d)^2] [x^2 + y^2]^2} \end{aligned}$$

è diverso da zero. Questo accade quando

$$\begin{aligned} D_1 = 0 & \text{ se } \begin{cases} y = d \\ \vee d = 0 \\ \vee \frac{y}{x} = \tan \theta \\ \vee (\theta = k\pi + \frac{\pi}{2} \wedge x = 0) \end{cases} \\ D_2 = 0 & \text{ se } \begin{cases} y = 0 \\ \vee d = 0 \\ \vee \frac{y-d}{x} = \tan \theta \\ \vee (\theta = k\pi + \frac{\pi}{2} \wedge x = 0) \end{cases} \end{aligned}$$

Quindi Ω_1 ha dimensione 3 ovunque eccetto che per $d = 0$, cioè quando i due marker sono coincidenti, oppure per $\theta = k\pi + \frac{\pi}{2}$ e $x = 0$.

In questi punti di singolarità, si procede a valutare Ω_2 , nella quale appare

$$L_{g_2} L_{g_1} h_1 = \frac{x \cos \theta + y \sin \theta}{x^2 + y^2}$$

e

$$dL_{g_2} L_{g_1} h_1 = \left[\frac{\cos \theta [x^2 + y^2] - 2x[x \cos \theta + y \sin \theta]}{[x^2 + y^2]^2}, \frac{\sin \theta [x^2 + y^2] - 2y[x \cos \theta + y \sin \theta]}{[x^2 + y^2]^2}, \frac{-x \sin \theta + y \cos \theta}{x^2 + y^2} \right].$$

La codistribuzione Ω_2 è singolare se lo è Ω_2 e se inoltre si annulla il minore

$$D_3 = \det \begin{bmatrix} dh_1 \\ dh_2 \\ dL_{g_2}L_{g_1}h_1 \end{bmatrix} = -\frac{d(y-d)(y \sin \theta + x \cos \theta)}{[x^2 + (y-d)^2][x^2 + y^2]^2}$$

Si ha

$$D_3 = 0 \quad \text{se} \quad \begin{cases} y = d \\ \forall d = 0 \\ \forall \frac{y}{x} = -\tan \theta \\ \forall (\theta = k\pi + \frac{\pi}{2} \wedge y = 0) \end{cases}$$

I tre minori D, D_2, D_3 si annullano contemporaneamente quindi solo quando $d = 0$. In questo caso, ovviamente, il sistema non è osservabile e gli stati indistinguibili appartengono alla superficie $\theta - \arctan\left(\frac{y}{x}\right) = \pi$.

Osserviamo infine cosa succede se si rinunciasse ad uno degli ingressi.

1. Se rinuncio a ruotare ($\omega = 0$) nella filtrazione di osservabilità non appare $g_2(x)$, quindi la codistribuzione di osservabilità perde rango quando

$$\det \begin{bmatrix} dh_1 \\ dh_2 \\ dL_{g_1}h_1 \end{bmatrix} = \det \begin{bmatrix} dh_1 \\ dh_2 \\ dL_{g_1}h_2 \end{bmatrix} = 0$$

ovvero se

$$\begin{cases} \theta = k\pi + \frac{\pi}{2} \\ x = 0. \end{cases}$$

Quindi, se il veicolo si trova inizialmente sull'asse delle ordinate e si muove su di esso, come rappresentato in figura 1.4-b), la sua postura non è osservabile.

2. Se rinuncio ad avanzare ($v = 0$), ma ruoto solamente, nella filtrazione non appare $g_1(x)$, quindi la codistribuzione di osservabilità

$$\Omega_2 = \text{rowspan} \begin{bmatrix} dh_1 \\ dh_2 \\ dL_{g_2}h_1 \end{bmatrix} = \text{rowspan} \begin{bmatrix} dh_1 \\ dh_2 \\ 0 \end{bmatrix}$$

ha sempre rango due, ed il sistema non è osservabile solo ruotando.

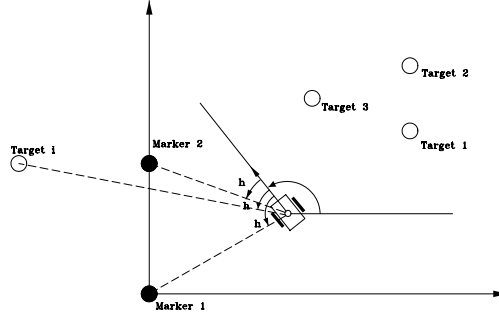


Figura 1.5: Veicolo in un ambiente sconosciuto con marker e target.

1.6.2 Simultaneous Localization and Mapping (SLAM)

Nel caso più generale in cui oltre ai due punti di posizione nota (*marker*) si abbiano anche altri punti ignoti (*target*) che si vogliono individuare (figura 1.5), il problema di localizzazione sopra descritto diviene simultaneamente anche un problema di mappatura. L'insieme dei due problemi prende il nome di SLAM.

Formalmente, introdotto un target di coordinate (x_i, y_i) , la descrizione (1.7) si modifica creando uno stato esteso $q_e = (x, y, \theta, x_i, y_i)$ e aggiungendo una equazione di misura

$$\left\{ \begin{array}{l} \dot{q}_e = g_1(q_e)u_1 + g_2(q_e)u_2 = \begin{bmatrix} \cos \theta \\ \sin \theta \\ 0 \\ 0 \\ 0 \end{bmatrix} u_1 + \begin{bmatrix} 0 \\ 0 \\ 1 \\ 0 \\ 0 \end{bmatrix} u_2 \\ \alpha_1 = \pi - \theta + \arctan\left(\frac{y}{x}\right) \\ \alpha_2 = \pi - \theta - \arctan\left(\frac{y-d}{x}\right) \\ \alpha_i = \pi - \theta + \arctan\left(\frac{y-y_i}{x-x_i}\right) \end{array} \right.$$

La codistribuzione di osservabilità è valutata come segue:

$$\Omega_0 = \text{span}\{dh_1, dh_2, dh_3\}; \quad \Delta = \text{span}\{g_1(q), g_2(q)\},$$

dove

$$\begin{aligned} dh_1 &= \begin{bmatrix} \frac{-y}{x^2+y^2} & \frac{x}{x^2+y^2} & -1 & 0 & 0 \end{bmatrix} \\ dh_2 &= \begin{bmatrix} \frac{d-y}{x^2+(d-y)^2} & \frac{x}{x^2+(d-y)^2} & -1 & 0 & 0 \end{bmatrix} \\ dh_3 &= \begin{bmatrix} \frac{y_i-y}{(x-x_i)^2+(y-y_i)^2} & \frac{x-x_i}{(x-x_i)^2+(y-y_i)^2} & -1 & \frac{y-y_i}{(x-x_i)^2+(y-y_i)^2} \\ & \frac{x_i-x}{(x-x_i)^2+(y-y_i)^2} & & & \end{bmatrix}. \end{aligned}$$

Calcolando

$$\begin{aligned} L_{g_1} h_1 &= \frac{x \sin \theta - y \cos \theta}{x^2 + y^2} \\ L_{g_2} h_1 &= -1 \\ L_{g_1} h_2 &= \frac{(d-y) \cos \theta + x \sin \theta}{x^2 + (y-d)^2} \\ L_{g_2} h_2 &= -1 \\ L_{g_1} h_3 &= \frac{(y_i-y) \cos \theta + (x-x_i) \sin \theta}{(x-x_i)^2 + (y-y_i)^2} \\ L_{g_2} h_3 &= -1 \end{aligned}$$

e usando la relazione $L_g dh = dL_g h$, si ottiene

$$\begin{aligned} dL_{g_1} h_1 &= \left[\frac{\sin \theta [x^2+y^2] - 2x[x \sin \theta - y \cos \theta]}{[x^2+y^2]^2}, \frac{-\cos \theta [x^2+y^2] - 2y[x \sin \theta - y \cos \theta]}{[x^2+y^2]^2}, \frac{x \cos \theta + y \sin \theta}{x^2+y^2} \right] \\ dL_{g_1} h_2 &= \left[\frac{\sin \theta [x^2+(d-y)^2] - 2x[x \sin \theta + (d-y) \cos \theta]}{[x^2+(d-y)^2]^2}, \frac{-\cos \theta [x^2+(d-y)^2] - 2(d-y)[x \sin \theta + (d-y) \cos \theta]}{[x^2+(d-y)^2]^2}, \frac{x \cos \theta - (d-y) \sin \theta}{x^2+(d-y)^2} \right] \\ dL_{g_1} h_3 &= \left[\frac{2(x-x_i)(y-y_i) \cos \theta - (x-x_i+y-y_i)(x-x_i-y+y_i) \sin \theta}{((x-x_i)^2+(y-y_i)^2)^2}, \frac{2(x-x_i)(y-y_i) \sin \theta - (x-x_i+y-y_i)(x-x_i-y+y_i) \cos \theta}{((x-x_i)^2+(y-y_i)^2)^2}, \right. \\ &\quad \left. \frac{(x-x_i) \cos \theta + (y-y_i) \sin \theta}{(x-x_i)^2+(y-y_i)^2}, \frac{-2(x-x_i)(y-y_i) \cos \theta + (x-x_i+y-y_i)(x-x_i-y+y_i) \sin \theta}{((x-x_i)^2+(y-y_i)^2)^2}, \right. \\ &\quad \left. \frac{-2(x-x_i)(y-y_i) \sin \theta + (x-x_i+y-y_i)(x-x_i-y+y_i) \cos \theta}{((x-x_i)^2+(y-y_i)^2)^2} \right] \\ dL_{g_2} h_1 &= dL_{g_2} h_2 = dL_{g_2} h_3 = 0 \end{aligned}$$

La codistribuzione Ω_1 , riordinando i suoi covettori, è diagonale a blocchi. Il primo blocco sulla diagonale di dimensione 3×3 coincide con la codistribuzione Ω_1 calcolata nella sezione precedente per il caso di uniciclo con due marker ed è relativo alla osservabilità dello stato. Il secondo blocco sulla

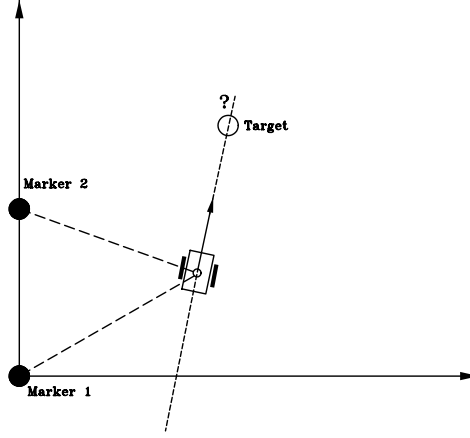


Figura 1.6: La posizione del target non è osservabile se il veicolo punta nella direzione del target stesso.

diagonale è invece relativo alla osservabilità del target:

$$\Omega_1^{target} = \begin{bmatrix} \frac{y-y_i}{(x-x_i)^2+(y-y_i)^2} & \frac{x_i-x}{(x-x_i)^2+(y-y_i)^2} \\ \frac{-2(x-x_i)(y-y_i) \cos \theta + (x-x_i+y-y_i)(x-x_i-y+y_i) \sin \theta}{((x-x_i)^2+(y-y_i)^2)^2} & \frac{-2(x-x_i)(y-y_i) \sin \theta + (x-x_i+y-y_i)(x-x_i-y+y_i) \cos \theta}{((x-x_i)^2+(y-y_i)^2)^2} \end{bmatrix}$$

Il suo determinante si annulla per $\theta = \arctan((y - y_i)/(x - x_i))$, ovvero se il veicolo punta nella direzione del target (figura 1.6). In tal caso in effetti l'unica uscita contenente informazioni su dove si trova il target è costantemente uguale a zero.

L'estensione ad un numero arbitrario di target non presenta alcuna difficoltà. La codistribuzione di osservabilità conterrà sulla diagonale un nuovo blocco relativo alla osservabilità dell *i-esimo* target.

1.7 Approccio Integrale e Gramiano di Osservabilità

L'approccio analitico e la codistribuzione di osservabilità permette di fornire una risposta al problema della osservabilità non lineare dicendoci se dalle misure sia possibile oppure no *osservare* l'intero stato iniziale del sistema a partire dalla conoscenza degli ingressi e delle uscite in un intervallo *futuro* (rispetto allo stato iniziale) $[t_0, t_f]$, $t_f > t_0$. Tuttavia tale approccio non si presta a fornire una misura di quanto il sistema sia osservabile, cioè di quanta informazione sia contenuta nelle uscite sullo stato iniziale.

Lo strumento di analisi di osservabilità non lineare descritto in questa sezione invece permette di quantificare tale informazione. A partire da tale misura di osservabilità, vedremo poi come tale informazione possa essere massimizzata agendo sul controllo, ovvero sulla traiettoria del sistema. In effetti, nella precedente sezione abbiamo mostrato l'esistenza di "bad input" per il problema dello SLAM, ovvero di ingressi che potrebbero far perdere di osservabilità e che corrisponde all'avere scarsa informazione nelle uscite. Intuitivamente, possiamo pensare che esistano anche i "best input" che quindi massimizzano l'informazione acquisita dalle uscite sullo stato iniziale. Ritornando al problema del progetto di un osservatore, vedremo come aumentare il contenuto informativo abbia delle ripercussioni anche sulle performance di stima dell'osservatore impiegato ed in particolare di un EKF.

Procederemo anche in tal caso appoggiandoci al concetto di locale-locale osservabilità. Si indichi con $y_1(u, t)$ la funzione di uscita ottenuta a partire da $x(t_0) = \bar{x}_1$ per un certo ingresso $u \in U$, e con $y_2(u, t)$ quella a partire da $x(t_0) = \bar{x}_2$ applicando lo stesso ingresso. Per ipotesi di analiticità del sistema e degli ingressi, è possibile scrivere l'uscita $y_2(u, t)$ come sviluppo di Taylor nell'intorno di \bar{x}_1 , ovvero come

$$y_2(u, t) = h(x(\bar{x}_2, u, t)) = h(x(\bar{x}_1, u, t)) + \left. \frac{\partial h}{\partial \bar{x}} \right|_{\bar{x}_1} (\bar{x}_2 - \bar{x}_1) + O(\|\bar{x}_2 - \bar{x}_1\|^2),$$

da cui, posto $\delta \bar{x} = \bar{x}_2 - \bar{x}_1$ e $\delta y(u, t) = y_2(u, t) - y_1(u, t)$, si ha

$$\delta y = \left. \frac{\partial h}{\partial \bar{x}} \right|_{\bar{x}_1} \delta \bar{x} + O(\|\bar{x}_2 - \bar{x}_1\|^2). \quad (1.8)$$

Quest'ultima può essere vista, ad ogni istante, come un sistema di p equazioni nelle n incognite $\delta \bar{x}$. Se si trascurano gli infinitesimi di ordine superiore e si tiene conto che le misure possono essere affette da rumore, l'insieme di equazioni (1.8) per ogni $t \in [t_0, t_f]$ sarà certamente inconsistente. Ci possiamo quindi porre il problema di risolverla nel senso dei minimi quadrati, rispetto ad una norma due con pesi $W(t)$ (matrice simmetrica) nello spazio delle uscite

$$\delta \bar{x}_{LS} = \arg \min_{\delta \bar{x}} \int_{t_0}^{t_f} \left(\delta y - \left. \frac{\partial h}{\partial \bar{x}} \right|_{\bar{x}_1} \delta \bar{x} \right)^T W(t) \left(\delta y - \left. \frac{\partial h}{\partial \bar{x}} \right|_{\bar{x}_1} \delta \bar{x} \right) dt$$

Derivando l'integrale rispetto a $\delta \bar{x}$ ed uguagliando la derivata a zero si ottiene

$$\int_{t_0}^{t_f} \left(\left. \frac{\partial h}{\partial \bar{x}} \right|_{\bar{x}_1}^T W(t) \left. \frac{\partial h}{\partial \bar{x}} \right|_{\bar{x}_1} \right) dt \delta \bar{x} = \int_{t_0}^{t_f} \left(\left. \frac{\partial h}{\partial \bar{x}} \right|_{\bar{x}_1}^T W(t) \delta y \right) dt \quad (1.9)$$

Introducendo la matrice $\mathcal{G}_o \in \mathbb{R}^{n \times n}$ data da

$$\mathcal{G}_o(t_0, t_f) = \int_{t_0}^{t_f} \left. \frac{\partial h}{\partial \bar{x}} \right|_{\bar{x}_1}^T W(t) \left. \frac{\partial h}{\partial \bar{x}} \right|_{\bar{x}_1} dt$$

e detta *Gramiano di osservabilità*, e la notazione δY per il secondo membro della (1.9), questa equazione è riscritta nella consueta forma di un sistema lineare di equazioni

$$\mathcal{G}_o(t_0, t_f) \delta \bar{x} = \delta Y \quad (1.10)$$

Se il Gramiano ha pieno rango righe, ovvero se $\ker(\mathcal{G}_o(t_0, t_f)) = \{0\}$, allora ad ogni $\delta \bar{x} \neq 0$ (ovvero ad ogni condizione iniziale $\bar{x}_2 \neq \bar{x}_1$) corrisponde una $\delta Y \neq 0$, quindi $\delta y(u, t)$ non identicamente nullo, ovvero l'uscita $y_2(u, t)$ differisce da $y_1(u, t)$. Di conseguenza, ogni punto di un intorno di \bar{x}_1 è distinguibile da \bar{x}_1 (eccetto \bar{x}_1 stesso), e diremo che il sistema è localmente-localmente osservabile in \bar{x}_1 . In altre parole, il *Gramiano di osservabilità* ci permette di concludere se sia possibile osservare lo stato iniziale noto che siano le uscite e gli ingresso nel futuro.

Secondo le consuete considerazioni di calcolo numerico sul sistema lineare di equazioni (1.10), il minimo valore singolare del Gramiano $\sigma_{\min}(\mathcal{G}_o)$ ed il suo numero di condizionamento $c(\mathcal{G}_o) = \sigma_{\max}(\mathcal{G}_o)/\sigma_{\min}(\mathcal{G}_o)$ sono indici di quanto la stima di $\delta \bar{x}$ è sensibile a piccole variazioni nella valutazione del Gramiano stesso (a seguito di errori nel modello) e nel termine noto δY (dovute anche al troncamento della serie ed al rumore di misura). In altri termini, il minimo valore singolare del Gramiano (o meglio l'inversa del suo numero di condizione, che non risente della scalatura delle grandezze usate) offre un indice *quantitativo* di osservabilità, che diventa nullo solo quando il sistema perde osservabilità.

In base a quanto visto, il Gramiano dipende in generale dal punto \bar{x} di cui si studia la osservabilità, dall'ingresso u applicato al sistema, e dalla lunghezza $\Delta T = t_f - t_0$ dell'intervallo di misura (la dipendenza da ΔT degli indici di osservabilità è non decrescente, essendo il termine integrando semi-definito positivo).

Osserviamo infine che si può scrivere

$$\frac{\partial y(\bar{x}, u, t)}{\partial \bar{x}} = \frac{\partial h(x)}{\partial x} \frac{\partial x(\bar{x}, u, t)}{\partial \bar{x}} = \frac{\partial h(x)}{\partial x} S(t, t_0)$$

dove $S(t, t_0)$ è la *matrice di sensibilità, al tempo t , dello stato rispetto alle condizioni iniziali al tempo t_0* . Per un sistema non lineare del tipo $\dot{x} = f(x, u)$, la matrice di sensibilità è soluzione della equazione variazionale

$$\dot{S}(t, t_0) = \frac{\partial f(x, u)}{\partial x} S(t, t_0), \quad S(t_0, t_0) = I. \quad (1.11)$$

Infatti, si ha

$$\dot{S}(t, t_0) = \frac{d}{dt} \frac{\partial x}{\partial \bar{x}} = \frac{\partial}{\partial \bar{x}} \frac{dx}{dt} = \frac{\partial f(x, u)}{\partial \bar{x}} = \frac{\partial f(x, u)}{\partial x} \frac{\partial x}{\partial \bar{x}} = \frac{\partial f(x, u)}{\partial x} S(t, t_0).$$

Di conseguenza, il Gramiano di osservabilità nei termini più generali può essere scritto come segue:

$$\mathcal{G}_o(t_0, t_f) = \int_{t_0}^{t_f} S(t, t_0)^T C(t)^T W(t) C(t) S(t, t_0) dt \quad (1.12)$$

dove $C(t) = \frac{\partial h(x)}{\partial x}$. Si osservi che, se $W(t)$ è scelta in modo da riflettere la affidabilità della misura dell'uscita all'istante t in senso stocastico, \mathcal{G} è una istanza della matrice di Fisher.

Nota 1. Dato un moto di riferimento, è sempre possibile ricavare il sistema lineare tempo variante ottenuto linearizzando il sistema non lineare (1.1)-(1.2) attorno alla traiettoria generica di riferimento. Sia infatti $x_d(t)$ tale traiettoria e sia $u_d(t)$ il controllo capace di generarla, e siano inoltre $\tilde{x}(t) = x(t) - x_d(t)$ e $\tilde{u}(t) = u(t) - u_d(t)$, si ha:

$$\begin{aligned} \dot{\tilde{x}} &= A(t)\tilde{x} + B(t)\tilde{u} \\ \tilde{y} &= C(t)\tilde{x} \end{aligned}$$

dove $A(t) = \frac{\partial f(x, u)}{\partial x}$, $B(t) = \frac{\partial f(x, u)}{\partial u}$ e $C(t) = \frac{\partial h(x)}{\partial x}$. La soluzione di un tale sistema è:

$$\tilde{x}(t) = \Phi(t, t_0)\tilde{x} + \int_{t_0}^{t_f} \Phi(t_f, t)B(t)u(t) dt$$

da cui $\Phi(t, t_0) = \frac{\partial x(\bar{x}, u, t)}{\partial \bar{x}}$ è la matrice di transizione e può essere ottenuta come soluzione della seguente equazione differenziale:

$$\dot{\Phi}(t, t_0) = \left. \frac{\partial f(x, u)}{\partial x} \right|_{x=x_d(t)} \Phi(t, t_0), \quad \Phi(t_0, t_0) = I. \quad (1.13)$$

Tale matrice gode della seguente proprietà di composizione:

$$\Phi(t_0, t)\Phi(t, t_f) = \Phi(t_0, t_f), \quad t_0 \leq t \leq t_f. \quad (1.14)$$

Di conseguenza si ha anche che

$$\Phi(t, t_0) = \Phi(t_0, t_0) = I, \quad \rightarrow \quad \Phi(t_0, t) = \Phi(t, t_0)^{-1}.$$

Dal confronto della (1.11) con la (1.13) si può concludere che la matrice di sensibilità è una generalizzazione di quella di transizione essendo quest'ultima

un caso particolare di matrice di sensibilità per un dato moto nominale. La matrice di sensibilità gode della stessa proprietà di composizione. Inoltre, ha anche la proprietà di trasferire lo stato al tempo iniziale nello stato al tempo generico t .

Esempio: Dato un sistema LTI del tipo $\mathbb{D}x = Ax + Bu$ con uscita $y = Cx$, si ha

$$y(\bar{x}, t) = C e^{At} \bar{x} + \int_0^t C e^{A(t-\tau)} B u(\tau) d\tau$$

da cui

$$\frac{\partial y}{\partial \bar{x}} = \frac{\partial h}{\partial x} S.$$

Si ha $\frac{\partial h}{\partial x} = C$, e dalla

$$\dot{S}(t, t_0) = AS(t, t_0), \quad S(0) = I, \quad t_0 = 0$$

si ottiene $S = e^{At}$. Il Gramiano di osservabilità assume pertanto la forma già nota dalla teoria dei sistemi lineari

$$\mathcal{G}_o = \int_0^T e^{A^T t} C^T W(t) C e^{At} dt,$$

e non dipende dall'ingresso. ◇

Vale la pena sottolineare esplicitamente che il Gramiano di osservabilità di un sistema non lineare dipende dagli ingressi applicati. Questa è una differenza essenziale rispetto ai sistemi lineari, in cui la osservabilità del sistema non dipende che dalla evoluzione libera. In particolare, è possibile che per un dato sistema esistano al contempo ingressi $u(t)$ che rendono \mathcal{G}_o invertibile, ed altri che lo rendono singolare: questi ultimi vengono detti “bad inputs”. Naturalmente, la dipendenza del Gramiano dagli ingressi implica anche che può essere utile in taluni casi scegliere il controllo $u \in \mathcal{U}$ in modo da massimizzare un'indice di invertibilità del Gramiano stesso, ovvero la qualità della osservazione dello stato iniziale a partire dalle uscite.

Per sistemi non lineari, il calcolo esplicito della matrice di sensibilità è possibile in alcuni casi, ma in generale difficile in quanto richiede un'integrazione di equazioni differenziali.

Esempio: Si consideri il modello cinematico di un uniciclo con stati $q = [x, y, \theta]^T$. L'evoluzione di tale sistema a partire da condizioni iniziali

$q_0 = [x_0, y_0, \theta_0]^T$ al tempo t_0 con controlli $u_1 = v(t)$ e $u_2 = \omega(t)$ è

$$\begin{aligned} x(t) &= x_0 + \int_{t_0}^t v(t) \cos \theta \, dt \\ y(t) &= y_0 + \int_{t_0}^t v(t) \sin \theta \, dt \\ \theta(t) &= \theta_0 + \int_{t_0}^t \omega(t) \, dt. \end{aligned}$$

La matrice di sensibilità è quindi ottenibile derivando direttamente le espressioni $x(t)$, $y(t)$ e $\theta(t)$ sopra riportate rispetto alle condizioni iniziali q_0 , ottenendo

$$S(t, t_0) = \begin{bmatrix} 1 & 0 & -y(t) + y_0 \\ 0 & 1 & x(t) - x_0 \\ 0 & 0 & 1 \end{bmatrix}$$

che risolve la (1.11)

$$\dot{S}(t, t_0) = \begin{bmatrix} 0 & 0 & -u \sin \theta \\ 0 & 0 & u \cos \theta \\ 0 & 0 & 0 \end{bmatrix} S(t, t_0), \quad S(t_0, t_0) = \begin{bmatrix} 1 & 0 & 0 \\ 0 & 1 & 0 \\ 0 & 0 & 1 \end{bmatrix}.$$

Considerando come uscite $h \in \mathbb{R}^2$ le misure delle coordinate del centro del veicolo, ovvero $h_1(q) = x$ e $h_2(q) = y$, il sistema linearizzato approssimato non è osservabile avendosi, in un qualsiasi equilibrio $E \stackrel{def}{=} (q = \bar{q}, u = 0)$,

$$A = \left. \frac{\partial f(q, u)}{\partial x} \right|_E = 0; \quad C = \left. \frac{\partial h}{\partial q} \right|_E = \begin{bmatrix} 1 & 0 & 0 \\ 0 & 1 & 0 \end{bmatrix}.$$

Il Gramiano del sistema non lineare è invece dato, per $W = I$, da

$$\begin{aligned} \mathcal{G}_o(t_0, t_f) &= \int_{t_0}^{t_f} S(t, t_0)^T \frac{\partial h^T}{\partial q} \frac{\partial h}{\partial q} S(t, t_0) \, dt \\ &= \int_{t_0}^{t_f} \begin{bmatrix} 1 & 0 & -y(t) + y_0 \\ 0 & 1 & x(t) - x_0 \\ -y(t) + y_0 & x(t) - x_0 & (x(t) - x_0)^2 + (y(t) - y_0)^2 \end{bmatrix} dt. \end{aligned} \tag{1.15}$$

L'integrando è una matrice singolare per ogni t , con un kernel di dimensione uno descritto da

$$\text{span} \begin{bmatrix} y(t) - y_0 \\ x_0 - x(t) \\ 1 \end{bmatrix} = \begin{bmatrix} \int_{t_0}^{t_f} v(t) \sin \theta(t) \, dt - y_0 \\ -\int_{t_0}^{t_f} v(t) \cos \theta(t) \, dt + x_0 \\ 1 \end{bmatrix}.$$

Il Gramiano perde invertibilità solo quanto tutti i kernel valutati nei diversi istanti di un intervallo di misura hanno intersezione non nulla: questo può avvenire solo per ingressi con $v(t) = 0, \forall \omega(t)$. In questo caso, due condizioni iniziali che abbiamo uguale posizione del centro del veicolo ma differente angolo iniziale sono indistinguibili dalle uscite. Eccetto il caso in cui l'ingresso sia ristretto a questa particolare classe di *bad inputs*, non esiste alcuno stato indistinguibile dall'origine.

Ci possiamo adesso chiedere quali siano i controlli $v(t)$ e $\omega(t)$ e quindi la traiettoria che massimizza l'osservabilità dello stato iniziale. A tal fine è utile definire una metrica di osservabilità intesa come una funzione degli autovalori di $\mathcal{G}(t_0, t_f)$. Si consideri ad esempio il più piccolo autovalore di $\mathcal{G}(t_0, t_f)$, ovvero $\lambda_{\min}\mathcal{G}(t_0, t_f)$ e ci si ponga come obiettivo quello di caratterizzare gli ingressi e quindi la traiettoria che massimizza tale metrica di osservabilità¹.

Il Gramiano di osservabilità diviene

$$\mathcal{G}_o(t_0, t_f) = \int_{t_0}^{t_f} \begin{bmatrix} 1 & 0 & -y(t) + y_0 \\ 0 & 1 & x(t) - x_0 \\ -y(t) + y_0 & x(t) - x_0 & (x(t) - x_0)^2 + (y(t) - y_0)^2 \end{bmatrix} dt.$$

Si noti come ciascun elemento di $\mathcal{G}_o(t_0, t_f)$ rappresenti una interessante proprietà geometrica della traiettoria percorsa dal veicolo. In particolare si ha:

- $\int_{t_0}^{t_f} x(t) - x_0 dt = T(x_c - x_0) = Tx_{c,0}$
- $\int_{t_0}^{t_f} y(t) - y_0 dt = T(y_c - y_0) = Ty_{c,0}$
- $\int_{t_0}^{t_f} (x(t) - x_0)^2 + (y(t) - y_0)^2 dt = I_z - 2x_0x_{c,0} - 2y_0y_{c,0} - I_0 = I_{z,0}$.

Il Gramiano può pertanto essere scritto come

$$\mathcal{G}_o(t_0, t_f) = \begin{bmatrix} T & 0 & -Ty_{c,0} \\ 0 & T & Tx_{c,0} \\ -Ty_{c,0} & Tx_{c,0} & I_{z,0} \end{bmatrix},$$

i cui autovalori sono

$$\lambda = \begin{bmatrix} T \\ \frac{I_{z,0}+T}{2} - \frac{1}{2}\sqrt{I_{z,0}^2 - 2I_{z,0}T + T^2 + 4x_{c,0}^2 + 4y_{c,0}^2} \\ \frac{I_{z,0}+T}{2} + \frac{1}{2}\sqrt{I_{z,0}^2 - 2I_{z,0}T + T^2 + 4x_{c,0}^2 + 4y_{c,0}^2} \end{bmatrix}, \quad (1.16)$$

¹Si ricorda infatti che se $\lambda_{\min}\mathcal{G}(t_0, t_f) = 0$ il sistema risulta non osservabile. Di conseguenza, massimizzare $\lambda_{\min}\mathcal{G}(t_0, t_f)$ equivale a massimizzare la "distanza dallo spazio non osservabile".

da cui

$$\lambda_{min} = \min \left\{ T, \frac{I_{z,0} + T}{2} - \frac{1}{2} \sqrt{I_{z,0}^2 - 2I_{z,0}T + T^2 + 4x_{c,0}^2 + 4y_{c,0}^2} \right\}.$$

Poichè il primo autovalore cresce al crescere dell'orizzonte temporale T , l'unico autovalore di interesse è il secondo che raggiunge il suo massimo quando la sua derivata rispetto alle tre grandezze introdotte precedentemente, ovvero x_c , y_c e I_z si annulla. Calcolando le derivate si ottiene

$$\frac{\partial \lambda_{min}}{\partial [x_{c,0}, y_{c,0}, I_{z,0}]} = \begin{bmatrix} -\frac{2x_{c,0}}{\sqrt{I_{z,0}^2 - 2I_{z,0}T + T^2 + 4x_{c,0}^2 + 4y_{c,0}^2}} \\ -\frac{2y_{c,0}}{\sqrt{I_{z,0}^2 - 2I_{z,0}T + T^2 + 4x_{c,0}^2 + 4y_{c,0}^2}} \\ \frac{1}{2} + \frac{T - I_{z,0}}{\sqrt{I_{z,0}^2 - 2I_{z,0}T + T^2 + 4x_{c,0}^2 + 4y_{c,0}^2}} \end{bmatrix}$$

che si annulla quando $x_{c,0} = y_{c,0} = 0$, ovvero $x_c = x_0$ e $y_c = y_0$. Per tale motivo si può concludere che la traiettoria ottima deve essere baricentrica (ovvero simmetrica) rispetto alla posizione iniziale. In tal caso, gli autovalori diventano

$$\lambda^* = \begin{bmatrix} T \\ T \\ I_z - I_0 \end{bmatrix}$$

Poichè I_z è un parametro libero del sistema, qualora si volesse anche massimizzare il numero di condizionamento, si dovrebbe far in modo che $I_z - I_0 = T$. Ad esempio, una traiettoria che soddisfa le suddette condizioni di ottimalità avrà una forma ad ottosimmetrica rispetto alla direzione iniziale di avanzamento e di opportuna ampiezza e tale che $I_z - I_0 = T$. \diamond

La studio della osservabilità con il metodo integrale basato sul Gramiano può essere utilizzato ai fini di costruire un osservatore non lineare. Ai fini pratici, posto per semplicità $\bar{x}_1 = 0$, si potrà ad esempio raccogliere un numero N di campioni delle uscite $Y_i = y(t = T_0 + i \delta T)$ nell'intervallo $[T_0, T_f]$ ($\delta T = (T_f - T_0)/N$), valutare numericamente i termini delle equazioni (1.8), ottenendo

$$\begin{bmatrix} Y_1 \\ \vdots \\ Y_N \end{bmatrix} = \begin{bmatrix} \frac{\partial h}{\partial x} \frac{\partial x(T_0 + \delta T)}{\partial \bar{x}} \Big|_0 \\ \vdots \\ \frac{\partial h}{\partial x} \frac{\partial x(T_f)}{\partial \bar{x}} \Big|_0 \end{bmatrix} \bar{x},$$

e ottenere \bar{x} per pseudo-inversione. All'istante di campionamento successivo, si può traslare la finestra di misura in avanti (evitando così di allungare fuori

misura la dimensione della equazione da risolvere) e utilizzare un metodo ricorsivo di calcolo della pseudoinversa² Un metodo che utilizza le tecniche numeriche di Gauss-Newton per risolvere l'equazione di osservazione è stato descritto da G. Zimmer nel 1994³.

1.8 Gramiano di Costruibilità

Come abbiamo visto nella sezione precedente, il Gramiano di osservabilità ci permette di stabilire (per mezzo di opportune metriche funzione dei suoi autovalori) se e quanto, a partire dalla conoscenza del modello del sistema così come delle uscite e degli ingressi in un dato intervallo di tempo *futuro* $[t_0, t_f]$, sia possibile *osservare* lo stato iniziale $x(t_0)$. Sebbene questo sia un problema importante, nella pratica è spesso molto più di interesse stabilire se sia possibile *ricostruire* lo stato corrente $x(t)$ (o finale $x(t_f)$) del sistema a partire dalla conoscenza del modello del sistema così come delle uscite e dell'ingresso in un dato intervallo di tempo *passato* $[t_0, t]$ ($[t_0, t_f]$). È necessario quindi definire uno strumento analogo al Gramiano di Osservabilità ma riferito allo stato corrente o finale anziché iniziale. In maniera analoga a quanto fatto per lo stato iniziale, sarebbe quindi necessario verificare la indistinguibilità dello stato corrente integrando all'indietro il sistema, ovvero da t (o t_f) a t_0 .

Il risultato di tale analisi si può più semplicemente ottenere sfruttando le proprietà di trasferimento della matrice di sensibilità. È sufficiente infatti pre e post moltiplicare il Gramiano di Osservabilità per la matrice $S(t_0, t_f)$, e ottenere l'analogo di $\mathcal{G}_o(t_0, t_f)$ ma riferito allo stato corrente o finale, ottenendo così il cosiddetto *Gramiano di Costruibilità* $\mathcal{G}_c(t_0, t_f)$:

$$\begin{aligned}\mathcal{G}_c(t_0, t_f) &= S(t_0, t_f)^T \mathcal{G}_o(t_0, t_f) S(t_0, t_f) = \\ &= S(t_0, t_f)^T \int_{t_0}^{t_f} S(t, t_0)^T C(t)^T W(t) C(t) S(t, t_0) dt S(t_0, t_f) = \\ &= \int_{t_0}^{t_f} S(t, t_f)^T C(t)^T W(t) C(t) S(t, t_f) dt\end{aligned}$$

dove t_f può rappresentare appunto sia lo stato finale che quello corrente. La matrice $S(t, t_f) = \frac{\partial x}{\partial x_f}$ è adesso soluzione della seguente equazione

²si veda ad esempio P.A. Janakiraman, S. Renganathan, *Recursive computation of pseudo-inverse of matrices, Automatica, Volume 18, Issue 5, September 1982, Pages 631-633.*

³G. Zimmer, *State observation by on-line minimization International Journal of Control, Vol. 60, Iss. 4, 1994*

differenziale

$$\dot{S}(t, t_f) = \frac{\partial f(x, u)}{\partial x} S(t, t_f), \quad S(t_f, t_f) = I,$$

la quale essendo definita in termini di condizioni al tempo finale, necessita una integrazione all'indietro nel tempo.

In conclusione quindi, una qualsiasi funzione degli autovalori di tale matrice ci permette di valutare la possibilità di ricostruzione lo stato corrente o finale a partire dalla conoscenza del modello, degli ingressi e delle uscite nell'intervallo $[t_0, t_f]$ (in termini anche qualitativi): autovalore minimo, indice di condizionamento, determinante o traccia.

Si noti che, essendo la matrice di sensibilità per sistemi tempo-continui sempre a rango pieno, se un sistema è completamente osservabile, allora esso sarà anche completamente ricostruibile. Tuttavia, nonostante la somiglianza di $\mathcal{G}_c(t_0, t_f)$ e $\mathcal{G}_o(t_0, t_f)$, in termini di bad input e traiettorie ottime essi daranno in generale risultati differenti poichè la matrice di sensibilità che li lega dipende in generale dalla traiettoria. A tal proposito, si riconsideri l'esempio 1.7 e si determinino i bad input e le traiettorie ottime in termini di Gramiano di Ricostruibilità (suggerimento: per il calcolo di $S(t, t_f)$ si sfrutti la relazione $S(t, t_0)S(t_0, t_f) = S(t, t_f)$ e la conoscenza di $S(t, t_0)$ già calcolata nell'esempio 1.7). La traiettoria ottima questa volta è baricentrica rispetto alla condizione finale e non iniziale. Fatta eccezione per casi particolari in cui la configurazione iniziale coincide con quella finale, le due traiettorie saranno decisamente diverse.

1.8.1 Relazione tra il Gramiano di Costruibilità e EKF

L'importanza del Gramiano di Costruibilità da un punto di vista pratico è confermato anche dalla stretta relazione che esso ha con il filtro di Kalman Esteso (EKF), ampiamente utilizzato per la stima dello stato (e non solo) di sistemi nonlineari.

Si consideri a tal proposito il seguente sistema non-lineare sul quale agiscono anche i rumori di processo $w(t)$ e di misura $\nu(t)$

$$\begin{aligned} \dot{x}(t) &= f(x(t), u(t)) + w(t), & w(t) &\sim \mathcal{N}(0, Q(t)) \\ y(t) &= h(x(t)) + \nu(t), & \nu(t) &\sim \mathcal{N}(0, R(t)) \end{aligned}$$

e supponiamo di avere una stima iniziale dello stato $\hat{x}(t_0) = \hat{x}_o$ con covarianza iniziale $P(t_0) = P_o$. Le equazioni di predizione-aggiornamento del filtro di

Kalman esteso tempo-continuo sono:

$$\begin{aligned}
\dot{\hat{x}}(t) &= f(\hat{x}(t), u(t)) + K(t)(y(t) - h(\hat{x}(t))) \\
\dot{P}(t) &= A(t)P(t) + P(t)A(t)^T - P(t)C(t)^T R(t)^{-1} C(t)P(t) + Q(t) \\
K(t) &= P(t)C(t)^T R(t)^{-1} \\
A(t) &= \left. \frac{\partial f}{\partial x} \right|_{\hat{x}(t), u(t)} \\
C(t) &= \left. \frac{\partial h}{\partial x} \right|_{\hat{x}(t)}
\end{aligned} \tag{1.17}$$

La matrice di covarianza quantifica l'incertezza sulla stima dello stato. Consideriamo la dinamica di P^{-1} . Sapendo che $\dot{P}(t)^{-1} = -P(t)^{-1}\dot{P}(t)P(t)^{-1}$, si ottiene

$$\dot{P}(t)^{-1} = -P^{-1}(t)A(t) - A(t)^T P^{-1}(t) + C(t)^T R(t)^{-1} C(t) - P^{-1}Q(t)P^{-1}. \tag{1.18}$$

Trascurando il rumore di processo, ovvero $w(t) = 0$ e quindi imponendo $Q(t) = 0$ nella precedente equazione, la sua soluzione diviene⁴

$$P(t)^{-1} = \Phi^T(t_0, t)P_o^{-1}\Phi(t_0, t) + \int_{t_0}^t \Phi(\tau, t)^T C(\tau)^T R(\tau)^{-1} C(\tau)\Phi(\tau, t) d\tau$$

Poiché il secondo termine della precedente equazione è esattamente il Gramiano di Costruibilità $\mathcal{G}_c(t_0, t)$ quando $W(\tau) = R(\tau)^{-1}$, essendo la matrice di transizione $\Phi(t_0, t)$ una particolare istanza della matrice di sensibilità, si può scrivere

$$P(t)^{-1} = \Phi^T(t_0, t)P_o^{-1}\Phi(t_0, t) + \mathcal{G}_c(t_0, t). \tag{1.19}$$

L'espressione in (1.19) può essere interpretata come segue: il primo termine rappresenta il contributo della informazione a priori P_o disponibile al tempo t_0 ma trasferita al tempo t per mezzo dell'operatore $S(t_0, t)$, mentre il secondo termine rappresenta il contributo dell'informazione raccolta lungo la traiettoria nell'intervallo $]t_0, t]$.

L'espressione in (1.19) può essere anche riscritta in termini del solo Gramiano di Costruibilità. Si consideri in effetti l'espressione di $\mathcal{G}_c(-\infty, t)$

⁴questo può essere facilmente verificato sostituendo in (1.18) e applicando la regola di Leibniz

$$\frac{d}{dt} \int_0^t A(t, \tau) d\tau = A(t, t) + \int_0^t \frac{\partial A(t, \tau)}{\partial t} d\tau$$

sull'intervallo infinito $(-\infty, t]$ e si consideri la partizione

$$\begin{aligned} \mathcal{G}_c(-\infty, t) &= \int_{-\infty}^{t_0} \Phi(\tau, t)^T C(\tau)^T R(\tau)^{-1} C(\tau) \Phi(\tau, t) \, d\tau + \\ &+ \int_{t_0}^t \Phi(\tau, t)^T C(\tau)^T R(\tau)^{-1} C(\tau) \Phi(\tau, t) \, d\tau. \end{aligned}$$

Utilizzando la regola di composizione $\Phi(\tau, t) = \Phi(\tau, t_0)\Phi(t_0, t)$, si ha

$$\mathcal{G}_c(-\infty, t) = \Phi^T(t_0, t) \mathcal{G}_c(-\infty, t_0) \Phi(t_0, t) + \mathcal{G}_c(t_0, t) = P^{-1}(t).$$

Si può quindi concludere che la massimizzazione di una qualche qualche funzione degli autovalori del Gramiano di Costruibilità (che per quanto già visto dipende dalla traiettoria del sistema e quindi dai controlli ad esso applicati) equivale a ridurre l'incertezza di stima e quindi massimizzare la ricostruibilità dello stato corrente o finale che a sua volta equivale a determinare la traiettoria lungo la quale l'informazione acquisita dalle uscite sulle variabili da stimare è massima.

La minimizzazione dell'incertezza di stima ha come effetto secondario l'aumento della velocità di convergenza dell'errore di stima.

Esempio: Si consideri quindi il problema di minimizzare l'incertezza di stima sullo stato $q = [x, y, \theta]^T$ di un veicolo di tipo unicycle sfruttando l'informazione raccolta per mezzo di due misure, fornite da una opportuna telecamera, di distanze da due punti fissi (marker) posti nell'ambiente:

$$\begin{aligned} y_1 &= h_1(q) = \sqrt{x^2 + y^2}; \\ y_2 &= h_2(q) = \sqrt{x^2 + (y - d)^2}; \end{aligned} \tag{1.20}$$

Formalmente, il problema di ottimizzazione da risolvere sarebbe

Problem 1 (Optimal Sensing Control). *Per tutti i $t \in [t_0, t_f]$, determinare il controllo ottimo per un veicolo unicycle con uscite (1.20)*

$$\mathbf{u}^*(t) = \arg \max_{\mathbf{u}} \|\mathcal{G}_c(-\infty, t_f)\|, \tag{1.21}$$

t.c.

$$E(t_0, t_f) = \int_{t_0}^{t_f} \sqrt{\mathbf{u}(\tau)^T \mathbf{M} \mathbf{u}(\tau)} \, d\tau = \bar{E} \tag{1.22}$$

dove $\|\cdot\|$ è una opportuna norma (l'autovalore minimo se l'obiettivo è minimizzare la massima incertezza di stima, visto il legame tra $\mathcal{G}_c(-\infty, t_f)$ e \mathbf{P}). $E(t_0, t_f)$ rappresenta invece una misura dell'energia spesa per mezzo del

controllo con \mathbf{M} una opportuna matrice di pesi. Tale vincolo, oltre a fissare l'energia spesa per il compito di ridurre l'incertezza pari a \bar{E} , è necessario per rendere il problema di massimizzazione ben posto, ovvero affinché esista un massimo. Senza limitare l'energia spesa, $\|\mathcal{G}_c(-\infty, t_f)\|$, che è proporzionale al tempo di osservazione, non avrebbe massimo. Altri vincoli potrebbero essere validi come ad esempio limitare il controllo entro un certo intervallo di valori ammissibili e fissare il tempo finale t_f . In effetti quest'ultimo nella formulazione data nel Problema 1 è un parametro libero e rappresenta il tempo necessario a consumare l'intera energia a disposizione.

Il controllo ottimo calcolato in qualsiasi istante t come soluzione del problema di ottimizzazione descritto nel Problema 1 dipende dal valore dello stato corrente che, essendo non noto, viene fornito da un osservatore (ad esempio un EKF). La soluzione ottima calcolata offline al tempo iniziale t_0 sarebbe ottima rispetto allo stato stimato ma potrebbe non essere ottima rispetto a quello vero del sistema (nel caso peggiore, rispetto a quest'ultimo potrebbe addirittura essere un bad-input). Per tale motivo, mano a mano che l'osservatore aggiorna il valore di stima, è necessario aggiornare il controllo ottimo. Questo equivale a risolvere il Problema 1 online. A tal fine, è utile una decomposizione del funzionale di costo. Si ha che

$$\begin{aligned} \mathcal{G}_c(-\infty, t_f) &= \Phi(t, t_f)^T \mathcal{G}_c(-\infty, t) \Phi(t, t_f) + \mathcal{G}_c(t, t_f) = \\ &= \Phi(t, t_f)^T \mathcal{G}_c(-\infty, t) \Phi(t, t_f) + \\ &+ \int_t^{t_f} \Phi(\tau, t_f)^T \mathbf{C}(\tau)^T \mathbf{W}(\tau) \mathbf{C}(\tau) \Phi(\tau, t_f) d\tau. \end{aligned} \quad (1.23)$$

partizionando $\Phi(\tau, t_f) = \Phi(\tau, t) \Phi(t, t_f)$ si ottiene

$$\begin{aligned} \mathcal{G}_c(-\infty, t_f) &= \Phi(t, t_f)^T \left(\mathcal{G}_c(-\infty, t) + \right. \\ &+ \left. \int_t^{t_f} \Phi(\tau, t)^T \mathbf{C}(\tau)^T \mathbf{W}(\tau) \mathbf{C}(\tau) \Phi(\tau, t) d\tau \right) \Phi(t, t_f) = \\ &= \Phi(t, t_f)^T (\mathcal{G}_c(-\infty, t) + \mathcal{G}_o(t, t_f)) \Phi(t, t_f). \end{aligned} \quad (1.24)$$

Tale decomposizione può essere interpretata come segue: $\mathcal{G}_c(-\infty, t)$ è l'informazione disponibile al tempo t ottenuta sommando quella accumulata durante l'intervallo di tempo $[t_0, t]$ con quella disponibile al tempo iniziale t_0 e raccolta durante un periodo di tempo precedente $[-\infty, t_0]$. Tale termine è ovviamente fisso e non può essere ottimizzato al tempo corrente t . Il secondo termine invece, $\mathcal{G}_o(t, t_f)$ è l'informazione raccolta durante l'intervallo futuro $[t, t_f]$ dalle uscite e può essere ancora ottimizzato al tempo t . Tale termine è espresso per mezzo del Gramiano di osservabilità e rappresenta quindi

l'informazione raccolta nel futuro sullo stato al tempo t . Di conseguenza, $\mathcal{G}_c(-\infty, t) + \mathcal{G}_o(t, t_f)$ rappresenta l'ammontare dell'informazione sullo stato al tempo corrente t e raccolta sulla futura e passata traiettoria. L'operatore $S(t, t_f)$ trasferisce poi tale informazione al tempo finale t_f . Poichè in generale $S(t, t_f)$ dipende dalla traiettoria futura, il la maniera con la quale tale informazione può essere trasferita al tempo finale può essere ancora ottimizzato al tempo t .

Al fine di ridurre il costo computazionale nel risolvere il Problema 1, è utile fare ricorso ad una parametrizzazione dei controlli o, ancor meglio della traiettoria ad esempio attraverso l'uso delle B-Spline. A tale scopo, si può sfruttare una proprietà di molti sistemi robotici (tra cui l'uniciclo) nota come *flatness* che vedrete meglio nel capitolo successivo.

Definition 6. *Un sistema nonlineare è detto differentially flat se è possibile trovare un insieme di uscite ζ (dette anche uscite flat) funzione dello stato del sistema tali che l'ingresso e lo stato stesso possano essere espressi in termini di ζ ed un numero finito di sue derivate.*

Le uscite ζ sono quelle che permettono la *feedback linearizzazione* del sistema nonlineare come vedrete nel capitolo successivo.

Si consideri a tal proposito un veicolo di tipo uniciclo. Per tale sistema le uscite flat sono $\zeta = [\zeta_1, \zeta_2]^T = [x, y]^T$. Derivando tali uscite una prima volta, si ottiene:

$$\dot{x} = \nu \cos \theta \quad (1.25)$$

$$\dot{y} = \nu \sin \theta \quad (1.26)$$

da cui facendo il quadrato di entrambi i membri e sommando si ottiene

$$\nu = \sqrt{\dot{x}^2 + \dot{y}^2} \quad (1.27)$$

mentre facendo rapporto membro a membro si ha

$$\theta = \arctan \left(\frac{\dot{y}}{\dot{x}} \right).$$

Derivando poi una seconda volta le uscite flat si ha:

$$\ddot{x} = \dot{\nu} \cos \theta - \nu \omega \sin \theta \quad (1.28)$$

$$\ddot{y} = \dot{\nu} \sin \theta + \nu \omega \cos \theta \quad (1.29)$$

dove, derivando la (1.27), si ottiene

$$\dot{\nu} = \frac{\dot{x}\ddot{x} + \dot{y}\ddot{y}}{\sqrt{\dot{x}^2 + \dot{y}^2}}.$$

Sfruttando tutte le relazioni di cui sopra, si può scrivere

$$\ddot{x} = \frac{\dot{x}\ddot{x} + \dot{y}\ddot{y}}{\sqrt{\dot{x}^2 + \dot{y}^2}} \frac{\dot{x}}{\sqrt{\dot{x}^2 + \dot{y}^2}} - \dot{y}\omega$$

da cui, semplificando, si ha

$$\omega = \frac{\ddot{x}\dot{y} - \dot{x}\ddot{y}}{(\dot{x}^2 + \dot{y}^2)^2} = \frac{\nu}{R}$$

dove

$$\frac{1}{R} = \frac{\ddot{x}\dot{y} - \dot{x}\ddot{y}}{(\dot{x}^2 + \dot{y}^2)^{\frac{3}{2}}}$$

è il raggio di curvatura. Riassumendo, si ha:

$$x = \zeta_1 \tag{1.30}$$

$$y = \zeta_2 \tag{1.31}$$

$$\theta = \arctan \left(\frac{\dot{\zeta}_2}{\dot{\zeta}_1} \right) \tag{1.32}$$

$$\nu = \sqrt{\dot{\zeta}_1^2 + \dot{\zeta}_2^2} \tag{1.33}$$

$$\omega = \frac{\ddot{\zeta}_1\dot{\zeta}_2 - \dot{\zeta}_1\ddot{\zeta}_2}{(\dot{\zeta}_1^2 + \dot{\zeta}_2^2)^2}, \tag{1.34}$$

ovvero sia lo stato che gli ingressi possono essere espressi come funzione di ζ_1 e ζ_2 e loro derivate fino al secondo ordine. Ovviamente, tali espressioni sono valide se e solo se $\nu \neq 0$. In effetti in tale circostanza sia \dot{x} che \dot{y} sarebbero nulle e quindi per ω e θ si avrebbe una indeterminazione⁵.

A questo punto, parametrizzando le uscite flat per l'uniciclo come B-Spline, ovvero definendo

$$\zeta_1 = \sum_{i=1}^N x_{c,i} B_i^\lambda(s)$$

$$\zeta_2 = \sum_{i=1}^N y_{c,i} B_i^\lambda(s)$$

dove $Q_{c,i} = (x_{c,i}, y_{c,i})$ sono i punti di controllo che definiscono la forma geometrica della B-Spline, N il numero di punti di controllo e $B_i^\lambda(s)$ le basi

⁵Tali punti di singolarità sono noti in letteratura come *singolarità intrinseche* del sistema (e quindi non eliminabili), in opposizione a quelle *estrinseche* che dipendono dalla rappresentazione del sistema e quindi evitabili

polinomiali (ottenibili per mezzo della formula ricorsiva di Cox-de-Boor) con λ il grado massimo del polinomio definente tali basi e s l'ascissa curvilinea.

Grazie a questa parametrizzazione, si può riscrivere il problema di ottimizzazione in funzione delle B-Spline dove questa volta i parametri di ottimizzazione saranno i punti di controllo della B-Spline stessa.

Sia $s_0 = s(t_0)$, $s_f = s(t_f)$ e, in generale, $s(t) = s_t$, si ha

Problem 2 (Online Optimal Sensing Control). *Per ogni $t \in [t_0, t_f]$, trovare la posizione ottima dei punti di controllo*

$$\mathbf{Q}_c^*(t) = \arg \max_{\mathbf{Q}_c} \|\Phi(\mathbf{Q}_c(t), s_t, s_f)^T (\mathcal{G}_c(-\infty, s_t) + \mathcal{G}_o(\mathbf{Q}_c, s_t, s_f)) \Phi(\mathbf{Q}_c(t), s_t, s_f)\|_{\mu},$$

t.c.

- 1) $\hat{\mathbf{q}}(t) - \mathbf{q}_{\gamma}(\mathbf{Q}_c(t), s_t) \equiv \mathbf{0}$,
- 2) $\mathbf{f}(\mathbf{Q}_c(\tau), s_{\tau}) \neq \mathbf{0}$, $\forall \tau \in [t, t_f]$
- 3) $E(\mathbf{Q}_c(t), s_t, s_f) = \bar{E} - E(s_0, s_t)$,

dove

$$E(s_0, s_t) = \int_{s_0}^{s_t} \sqrt{\mathbf{u}(\sigma)^T \mathbf{M} \mathbf{u}(\sigma)} d\sigma$$

rappresenta l'energia già spesa attraverso il controllo nell'intervallo passato $[t_0, t]$ (e, analogamente, $E(\mathbf{Q}_c(t), s_t, s_f)$ l'energia ancora da spendere nell'intervallo futuro $[s_t, s_f]$). $\hat{\mathbf{q}}(t)$ è fornito da un osservatore, ad esempio un EKF

Si noti come l'introduzione della flatness e della parametrizzazione della traiettoria, sebbene abbia ridotto le variabili da ottimizzare e quindi il costo computazionale, abbia introdotto due ulteriori vincoli che si aggiungono a quello sull'energia. Il vincolo 1) allinea l'ottimizzazione della traiettoria all'aggiornamento della stima fornita dall'osservatore. In altre parole, assicura che l'ottimizzazione della traiettoria sia effettuata a partire dalla stima più recente. Il vincolo 2) evita le singolarità introdotte dalla flatness. Per l'unico ciclo esse coincidono con velocità di avanzamento nulla. Tale vincolo poi si traduce nell'evitare cuspidi lungo la traiettoria del robot. \diamond